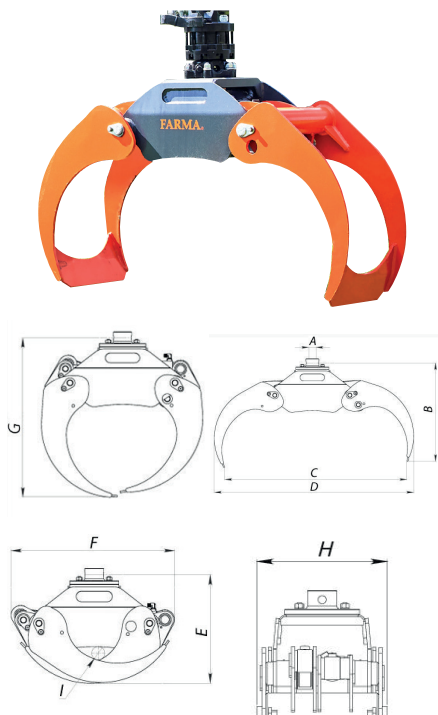


## Accessoires Generation 2

ASSORTIMENT DE GRAPPINS

### Grappins G 2.1



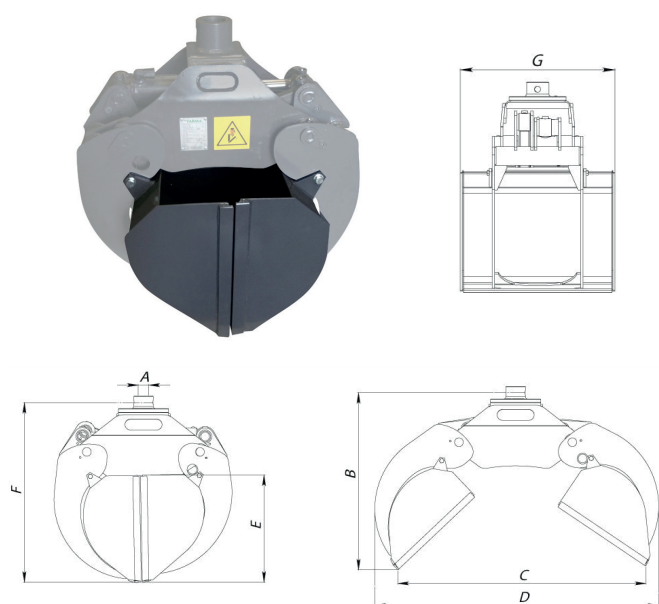
Mesure	0,12 m <sup>2</sup>	0,16 m <sup>2</sup>	0,20 m <sup>2</sup>	0,24 m <sup>2</sup>
A	Ø 50 mm	Ø 50 mm	Ø 50/60 mm	Ø 50/60 mm
B	630 mm	715 mm	700 mm	815 mm
C	875 mm	1 045 mm	1 255 mm	1 275 mm
D	1 010 mm	1 225 mm	1 380 mm	1 470 mm
E	425 mm	510 mm	510 mm	530 mm
F	600 mm	715 mm	745 mm	785 mm
G	625 mm	730 mm	800 mm	860 mm
H	280 mm	280 mm	370 mm	395 mm
I	Ø 55 mm	Ø 80 mm	Ø 70 mm	Ø 65 mm

Données techniques	0,12 m <sup>2</sup>	0,16 m <sup>2</sup>	0,20 m <sup>2</sup>	0,24 m <sup>2</sup>
Poids	53 kg	70 kg	115 kg	145 kg
Puissance de service	17.5 MPa	17.5 MPa	17.5 MPa	21,0 MPa
Force à l'extrémité pince	6.3 kN	7.0 kN	8.25 kN	11.0 kN
Puissance de levée max	1000 kg	1000 kg	1500 kg	2000 kg
Taille, fixation pour rotateur	50	50	<u>50/60*</u>	<u>50/60*</u>

\* Ce modèle est fourni avec fixation de rotateur remplaçable. Veuillez préciser le type de fixation à la commande. Le chiffre souligné correspond à l'option standard.

### Godets à insérer G2.1

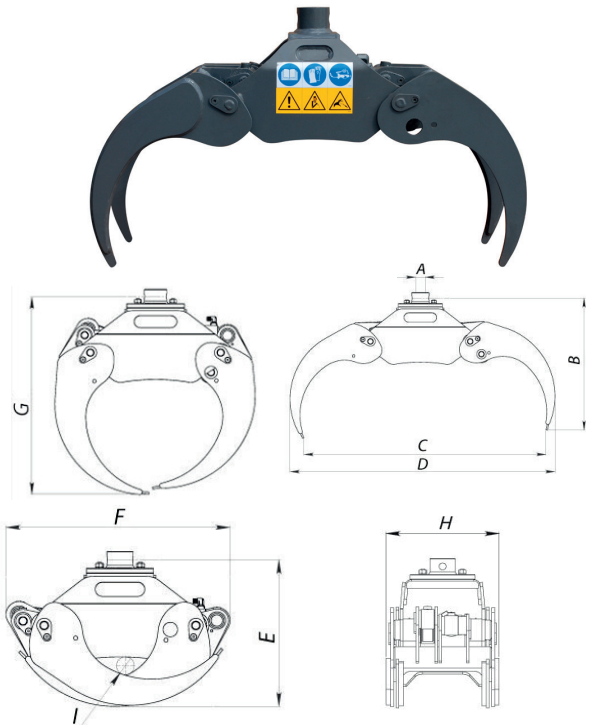
Inserer godets pour utiliser ensemble avec grappins Generation 2



Mesure	0,12 m <sup>2</sup>	0,16 m <sup>2</sup>	0,20 m <sup>2</sup>
A	Ø 50 mm	Ø 50 mm	Ø 50/60 mm
B	695 mm	750 mm	770 mm
C	795 mm	1045 mm	1280 mm
D	975 mm	1225 mm	1380 mm
E	390 mm	435 mm	490 mm
F	670 mm	765 mm	830 mm
G	525 mm	525 mm	625 mm

Données techniques	0,12 m <sup>2</sup>	0,16 m <sup>2</sup>	0,20 m <sup>2</sup>
Poids	36 kg	40 kg	55 kg
Puissance de service	17.5 MPa	17.5 MPa	17.5 MPa
Force à l'extrémité pince	6.3 kN	6.8 kN	8.2 kN
Volume	58 l	80 l	110 l
Puissance de levée max	500 kg	500 kg	750 kg

## Grappin pince G 2.1

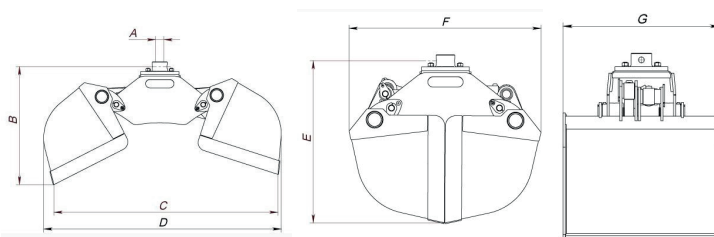


Mesure	0,12 m <sup>2</sup>	0,16 m <sup>2</sup>	0,20 m <sup>2</sup>
A	Ø 50 mm	Ø 50 mm	Ø 50/60 mm
B	615 mm	690 mm	670 mm
C	875 mm	1065 mm	1265 mm
D	1010 mm	1230 mm	1380 mm
E	425 mm	505 mm	510 mm
F	585 mm	725 mm	745 mm
G	640 mm	730 mm	800 mm
H	290 mm	305 mm	400 mm
I	Ø 40 mm	Ø 75 mm	Ø 70 mm

Données techniques	0,12 m <sup>2</sup>	0,16 m <sup>2</sup>	0,20 m <sup>2</sup>
Poids	57 kg	85 kg	125 kg
Puissance de service	17.5 MPa	17.5 MPa	19.0 MPa
Force à l'extrémité pince	6.0 kN	6.5 kN	9.0 kN
Puissance de levée max	1000 kg	1000 kg	1500 kg
Taille, fixation pour rotateur	50	50	<u>50/60*</u>

\* Ce modèle est fourni avec fixation de rotateur remplaçable. Veuillez préciser le type de fixation à la commande. Le chiffre souligné correspond à l'option standard.

## Godet grappin G 2.1



Mesure	160 l	200 l
A	Ø 50/60 mm	Ø 50/60 mm
B	705 mm	705 mm
C	1355 mm	1355 mm
D	1420 mm	1420 mm
E	785 mm	785 mm
F	925 mm	925 mm
G	555 mm	685 mm

Données techniques	160 l	200 l
Poids	172 kg	182 kg
Taille, fixation pour rotateur*	<u>50/60*</u>	<u>50/60*</u>
Puissance de service	19.0 MPa	19.0 MPa
Force à l'extrémité pince	9.0 kN	9.0 kN
Volume	160 l	200 l
Puissance de levée max	1000 kg	1000 kg

\* Ce modèle est fourni avec fixation de rotateur remplaçable. Veuillez préciser le type de fixation à la commande. Le chiffre souligné correspond à l'option standard.

Nous nous réservons le droit de modifier les spécifications sans préavis. Les chiffres correspondant aux mesures ne sont donnés qu'à titre d'exemple.