

¡Nuevo cabestrante FARMA!



¡NOVEDAD! FARMA ha incorporado a su gama dos modelos completamente nuevos de cabestrante con radiocontrol. El radiocontrol reduce el esfuerzo físico y, sobre todo, aumenta la seguridad. La gama incluye dos modelos de cabestrante. Una versión más pequeña con 30 metros de cable de 5 mm para grúas C 3,8, y un modelo con 35 metros de cable de 6 mm para grúas C 4,6 y superiores.



RW 600, para instalación en C 3,8.



RW 1300, para instalación en C 4,6 y superior.

Apuesta firme por el desarrollo

FARMA Generation 2: productos basados en la experiencia de los usuarios. Generation 2 es sinónimo de diseño innovador y desarrollo técnico avanzado. FARMA G2 supone una mejora tanto de los productos como del diseño, pero también implica la extensión de la marca a nuevas líneas de negocio. Nuestra dilatada experiencia en el sector y nuestro equipo de compras global sien-

tan las bases para un amplio surtido de opciones de equipamiento y unos precios competitivos. Le ayudamos a aumentar la rentabilidad de su trabajo. FARMA Generation 2 es una gama desarrollada por silvicultores para silvicultores.

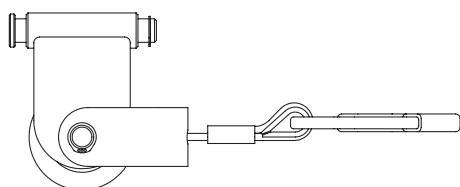
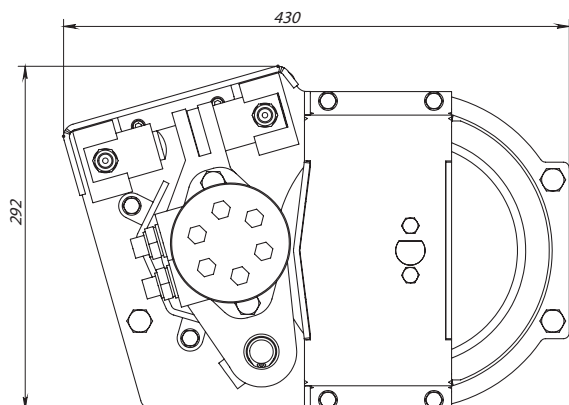


DATOS TÉCNICOS
ESPECIFICACIONES TÉCNICAS DEL RW 1300

Datos técnicos	Cabrestante RW 1300
Fuerza de tracción a 175 bar	1300 kg
Velocidad lineal a 40 l/min (m/s)	0,8 m/s
Longitud del cable	35 m
Diámetro del cable	6 mm
Peso, cabrestante	52 kg, incluidos cabrestante, cable y polea
Radiocontrol	2 canales

ESPECIFICACIONES TÉCNICAS DEL RW 600

Datos técnicos	Cabrestante RW 600
Fuerza de tracción a 175 bar	600 kg
Velocidad lineal a 40 l/min (m/s)	1,1 m/s
Longitud del cable	30 m
Diámetro del cable	5 mm
Peso, cabrestante	23 kg, incluidos cabrestante, cable y polea
Radiocontrol	2 canales

ESQUEMA DE DIMENSIONES DEL RW 1300

ESQUEMA DE DIMENSIONES DEL RW 600
