

 **FARMA**®

Kaatopää

BC18

BC25

FI_V1.3-2018W02

Alkuperäisten ohjeiden käännös

OHJEET

JOHDANTO.....	3
1. TURVAOHJEET	4
2. TURVALAITTEET	7
3. YLEISKUVAUS	11
4. TEKNINEN ERITTELY	12
5. MITTAPIIRROS	13
6. ASENNUS.....	16
8. HUOLTO JA KUNNOSSAPITO.....	24
9. EY-VAATIMUSTENMUKAISUUSVAKUUTUS (MALLI)	31

JOHDANTO

Valmistajille asetetaan suuret vaatimukset koskien niiden direktiivien mukaisuutta, jotka on laadittu heidän valmistamilleen tuotteille. Tätä tuotetta koskee konedirektiivi, ja CE-merkki ilmaisee, että se täyttää direktiivin vaatimukset. Jälleenmyyjän velvollisuus on toimittaa tuotteen käyttöohjeet.

Tuotteen esittely

FARMA-kaatopää tekee työskentelystäsi metsässä tuottavampaa, ja sen avulla selviät työstä nopeammin. Puiden, risujen, pensaiden ja kantojen kaato, keruu, katkaisu ja kuormaaminen käy helposti ja tehokkaasti.

Puiden katkaisu sujuu nopeasti ja kiinteä terä on helppo pitää kunnossa. Painopisteen sijainnin ansiosta koura on helppo asettaa suoraan tyven viereen. FARMA-kaatopää on yhdistetty koura ja kaatopää, jota käytetään erityisesti energiametsän raivaamiseen. Se on helppo asentaa ja korvaa kourakuormaajan normaalin kouratyökalun. FARMA-kaatopäätä suositellaan FARMA-kuormaajiin koosta C 4.6 ylöspäin.

Vaikka sinulla olisi kokemusta tämän tyyppisistä tuotteista, suosittelemme että luet ohjeet huolellisesti tutustuaksesi tuotteeseen. Ohjeet sisältävät turvallisuuden ja tehokkuuden kannalta tärkeitä tietoja, jotka varmistavat tehdastakuun voimassaolon. Tarkista tuotteen toimituksen yhteydessä, että siihen ei ole tullut kuljetusvaurioita. Jos tuote on vaurioitunut tai osia puuttuu, ota välittömästi yhteyttä jälleenmyyjäsi.

FORS MW -tuotteet täyttävät EY-direktiivin 2006/42/EY vaatimukset.

Valmistaja:

AS FORS MW
TULE 30
765 05 SAUE
Puh: + 372 679 0000
www.forsmw.com

Jälleenmyyjä:

1. TURVAOHJEET



Ymmärrämme halusi aloittaa FARMA-kaatopään käyttö mahdollisimman nopeasti. Välttääksesi toimintakatkokset ja pahimmassa tapauksessa vaaralliset tilanteet tutustu ensin laitteen toimintoihin ja sen turvallisuusohjeisiin.

Oman turvallisuutesi vuoksi on erittäin tärkeää, että noudatat tämän ohjekirjan ohjeita.

Käytä turvaohjeiden mukaisia turvalaitteita ja työasusteita.

Kaatopäätä saa käyttää vasta sen jälkeen, kun kaikki turvalaitteet on tarkastettu ja todettu toimiviksi.

Tarkasta, ettei asiattomia henkilöitä ole 45 m säteellä kaatopäätä käytettäessä.

Käytä vain työhön sopivia vaatteita. Löysät vaatteet voivat aiheuttaa huomattavan turvallisuusriskin tarttumalla johonkin työskentelyn aikana.

Kaatopään kanssa työskennellessä on aina olemassa liukastumisvaara. Varo terän leikkuureunaa ja seiso aina turvallisella etäisyydellä kaatopästä.

Kun työskentely lopetetaan, kaatopää on aina laskettava kokoon taitettuna maahan tai perävaunuun.



Ole aina tarkkaavainen, kun työskentelet lähellä sähköjohtoja. Pysytkä turvallisella etäisyydellä. Muista tahattomien liikkeiden vaara. Jos kaatopää jostain syystä osuu sähkölinjaan:

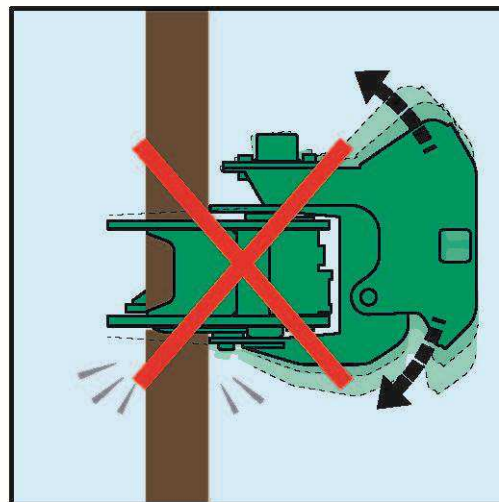
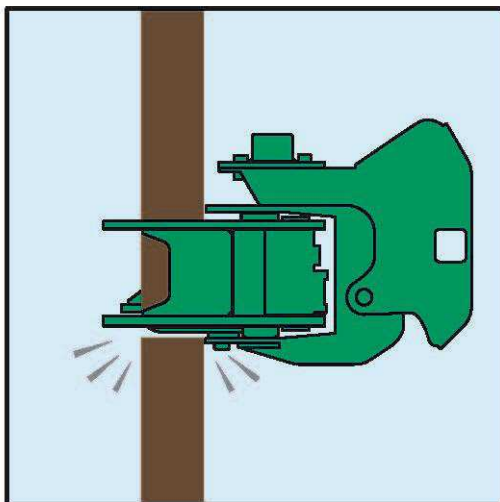
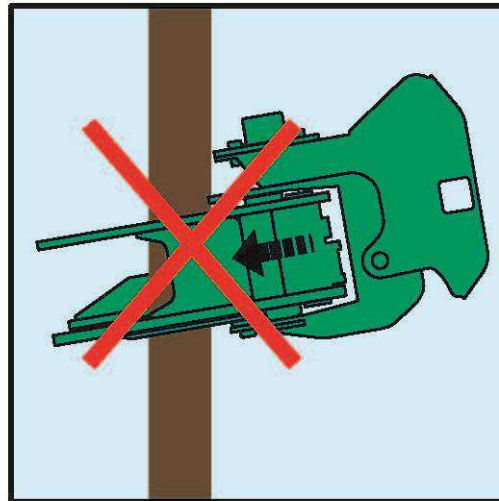
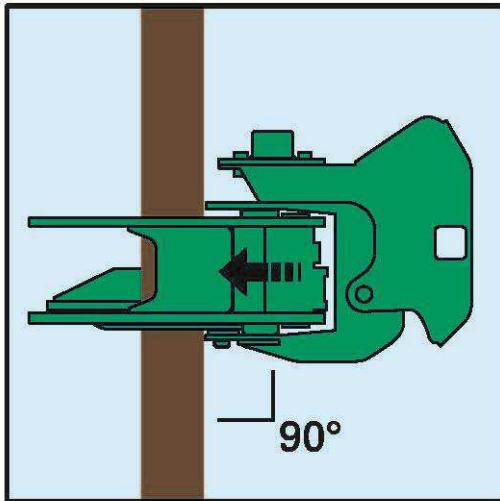
- Varoita kuormaajan/kaatopään lähellä olevia koskemasta koneeseen.
- Älä koske mihinkään metalliosaan.
- Irrota kuormaimen puomijärjestelmä virallisista johdoista.

Älä nosta tai laske kaatopäätä ennen kuin runko on katkaistu!

BC 25 Max. 25,0 MPa



BC 18 Max. 19,0 MPa

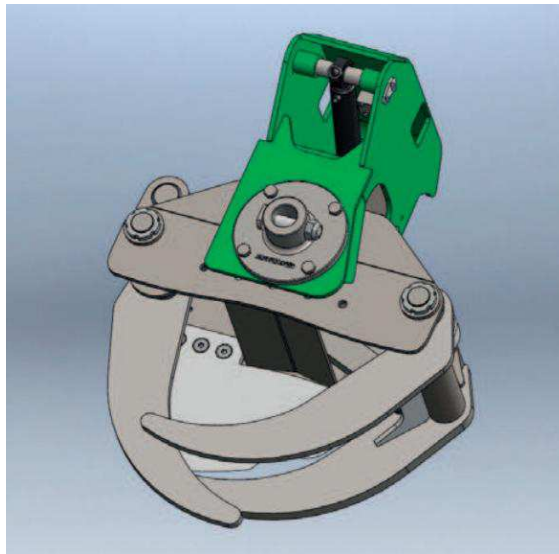


On tärkeää säädellä nopeutta kun lähestyt runkoa ja tartut runkoon kaatopäällä. Lähesty aina runkoa niin, että kaatopää on 90 asteen kulmassa runkoon nähden. Kun olet aloittanut katkaisun, älä nosta tai laske kaatopäätä ennen kuin runko on katkaistu. Kaatopään ravistaminen altistaa terän ja leuat odottamattomalle rasitukselle ja voi aiheuttaa niiden rikkoutumisen.



Seisominen ylösnostetun laitteen alla on ehdottomasti kielletty!

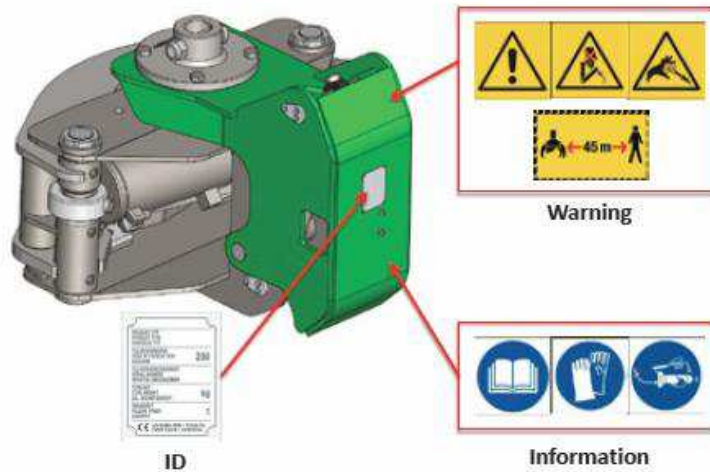
Huom: Loukkaantumisvaaran vähentämiseksi pidä aina kaatopään leuat terän suojana, kun kaatopäätä ei käytetä. Katso kuva alla.



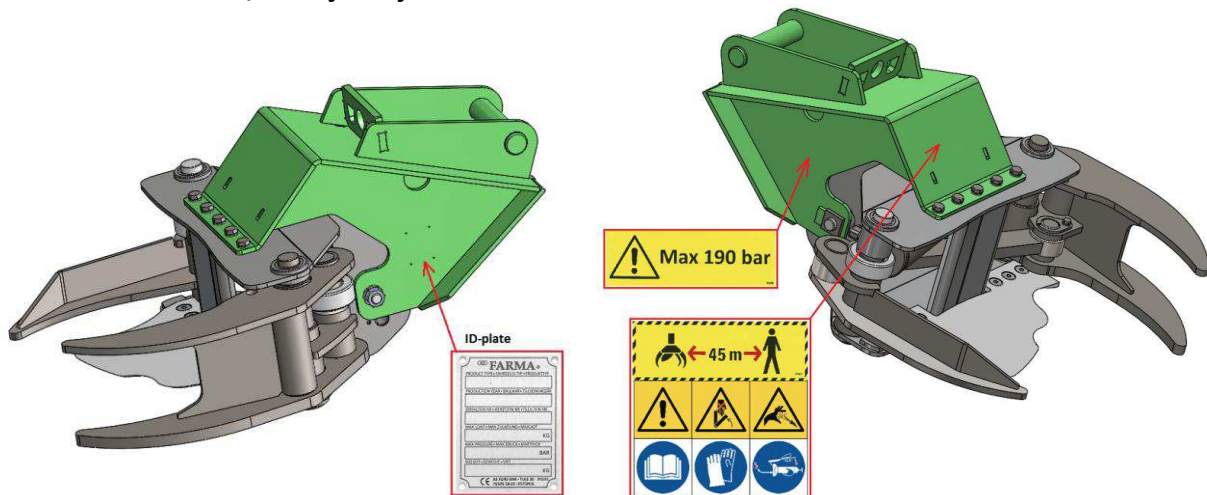
2. TURVALAITTEET

2.1 Tarrojen sijainti

BC18 kuormajiin, tarrojen sijainti:



BC18 kaivinkoneisiin, tarrojen sijainti:



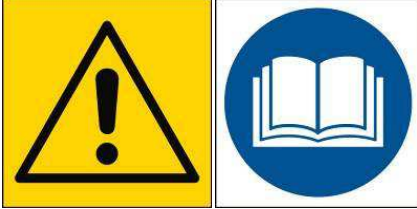
Alkuperäisten ohjeiden käännös

BC25 Tarrojen sijainti



2.2 Tarrojen esittely

VAROITUS!



Varoituskolmio- ja ohjekirjatarra.

Kaatopäähän on kiinnitetty varoituskolmio ohjekirjatarran viereen vahvistamaan vaatimusta, että käyttäjän tulee lukea koko ohjekirja huolellisesti, ennen kuin aloittaa kaatopään käytön. Tämän laiminlyönti voi olla kohtalokasta.

TIETOA!



Suojavarusteiden käyttöä koskeva tarra.

Nämä tarrat kannustavat käyttäjää käyttämään asianmukaisia suojavarusteita tapaturmien ehkäisemiseksi kaatopään kanssa työskennellessä.

VAARA!



Suojavyöhyke 45 metriä

Tämä tarra muistuttaa varovaisuuden tärkeydestä, kun työskennellään kaatopään suojavyöhykkeellä. Ole koko ajan valppaana ja valvo kaatopään suojavyöhykettä. Piittaamattomuus voi johtaa välittömään hengenvaaraan.

VAARA!



Puristumisvaara

Työskentelyn ja kunnossapidon yhteydessä on olemassa puristumis- ja ruhjoutumisvaara.

VAARA!



Paineenalainen hydraulioöljy

Kuumaa, suuren paineen alaista hydraulioöljyä saattaa purkautua hydraulijärjestelmästä. Ole varovainen letkuja kytkiessäsi ja vaihda huonokuntoiset letkut.

VAROITUS!



Varoitus sähköjohtoihin osumisesta

Ole aina tarkkaavainen, kun työskentelet lähellä sähköjohtoja. Pysytele turvallisella etäisyydellä. Muista tahattomien liikkeiden vaara.

Alkuperäisten ohjeiden käännös

TIETOA!

Voitelu

Tämä tarran korostaa kaatopään säännöllisen voitelun tärkeyttä.

TIETOA!

Kaatopään tyyppikilpi

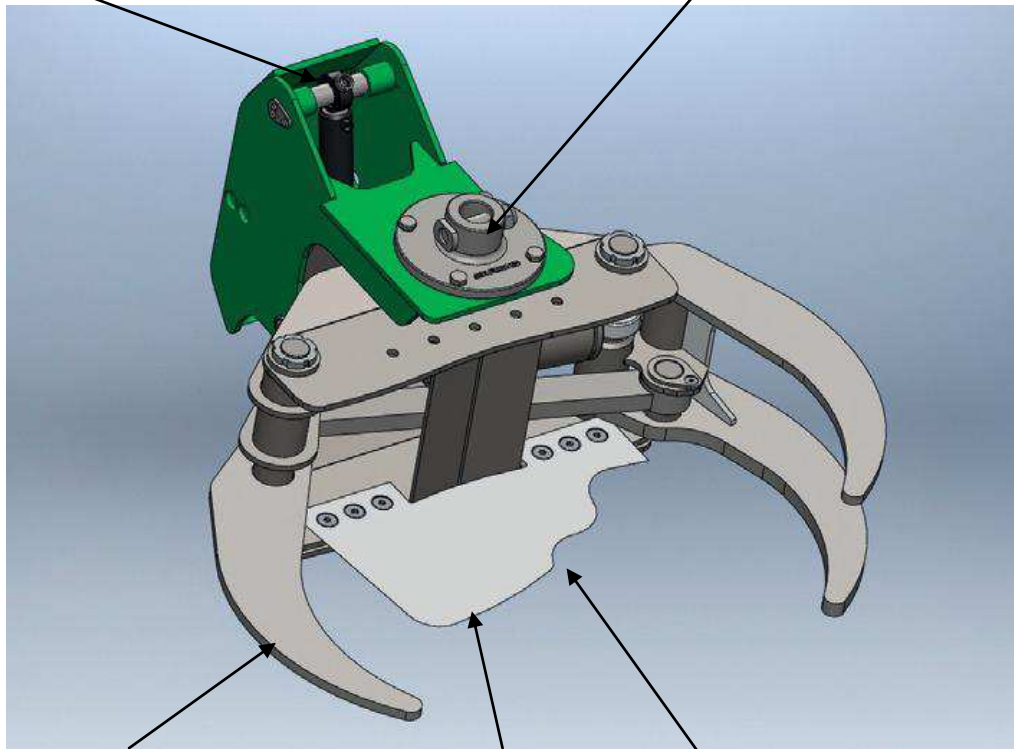
3. YLEISKUVAUS

Pääosat ja toimilaitteet

Kaatopää koostuu seuraavista pääosista ja toimilaitteista.

Kaatopää on kiinnitetty laippalevyllä (halkaisija 49 tai 59 mm) suoraan rotaattorin akselille samalla tavoin kuin normaali koura. Rotaattorin voi myös kiinnittää suoraan BC18:aan ilman laippalevyä.

Kallistussylinteri



Kouran leuka

Katkaisuterä

Tämä on viitteellinen kuva kaatopään komponenteista

Kaatopää kallistuu automaattisesti alas, kun runko tai rungot on katkaistu ja kourasylinterin paine saavuttaa tehtaalla asetetun arvon.

Samalla tavoin kaatopää kallistuu automaattisesti takaisin ylös kaatoasentoon, kun kouran leuat avataan kokonaan.

4. TEKNINEN ERITTELY

Tekniset tiedot	BC18	BC25
Suurin katkaisuhalkaisija	180 mm*	250 mm*
Kouran suurin avautuma	660 mm	890 mm
Suurin korkeus	437 mm	630 mm
Suurin paine	19,0 MPa	25,0 MPa
Suosittelava öljyn virtaus	40-60 l/min**	40-60 l/min**
Kallistuskulma	90 astetta	-
Koko, rotaattorin kiinnike	49/59****	-
Paino	190 kg	350 kg

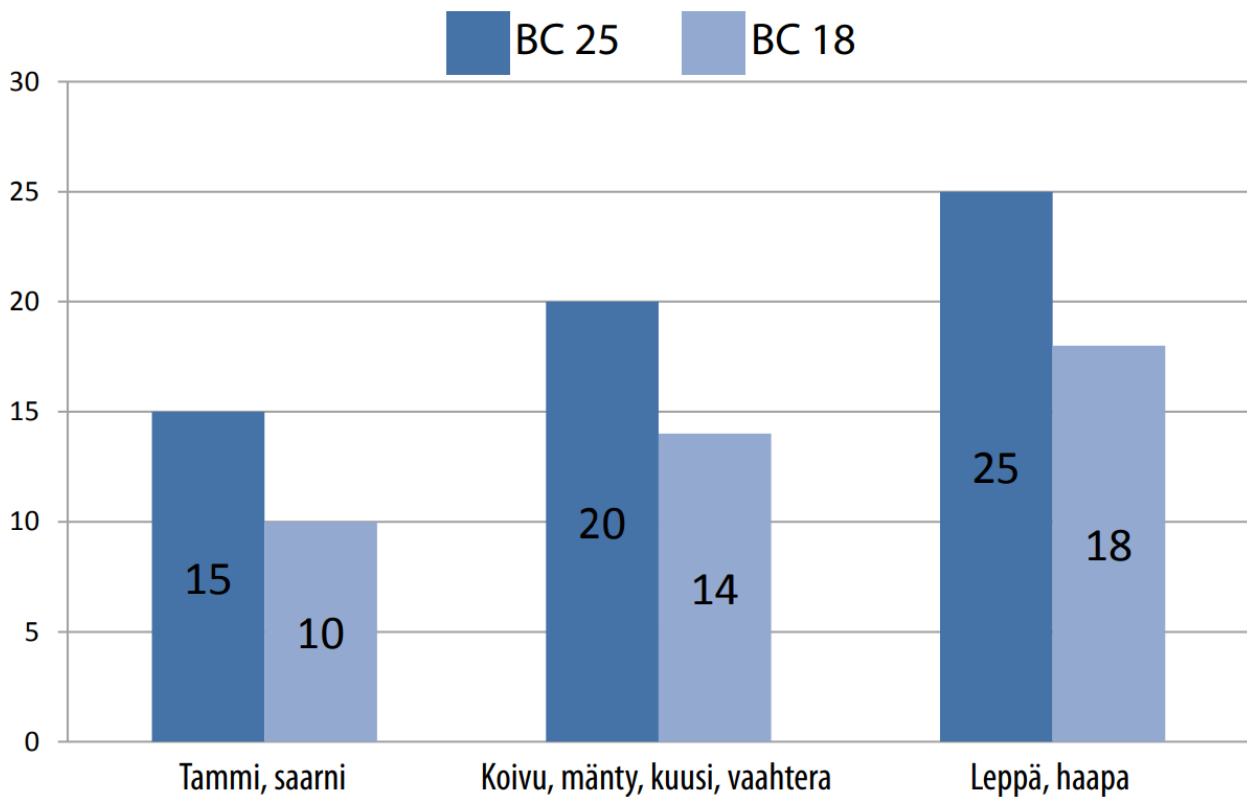
*Suurin katkaisuhalkaisija riippuu viime kädessä puulajista.

** Voidaan käyttää 25 l/min virtauksella, mutta toiminta hidastuu.

*** BC18 kuormajiin

**** Tässä mallissa on vaihdettava rotaattorin kiinnike.

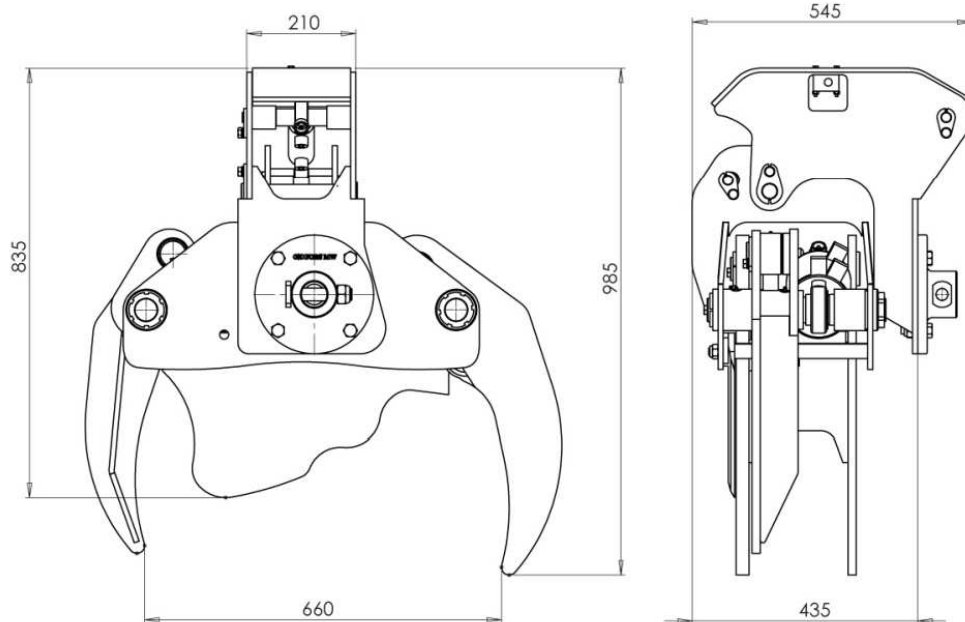
Katkaisukapasiteetti



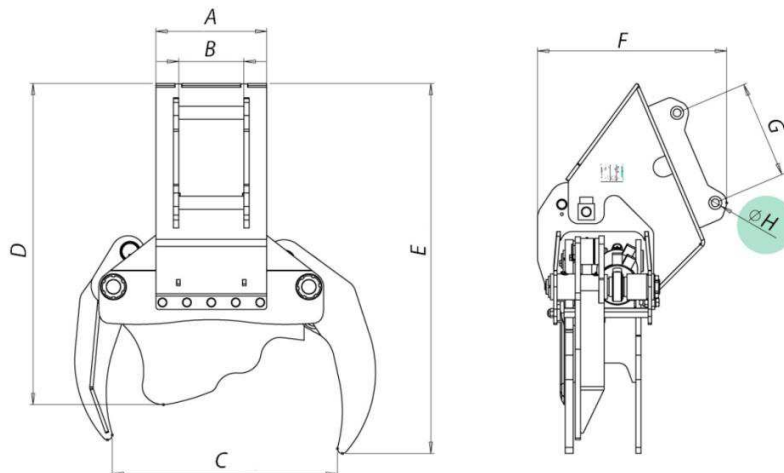
Muista, että 18/25 cm puun katkaisukapasiteettiin voivat vaikuttaa monet seikat, esim. puulaji, kosteus, ympäristön lämpötila ja sää sekä se, onko runko jäätynyt.

5. MITTAPIIRROS

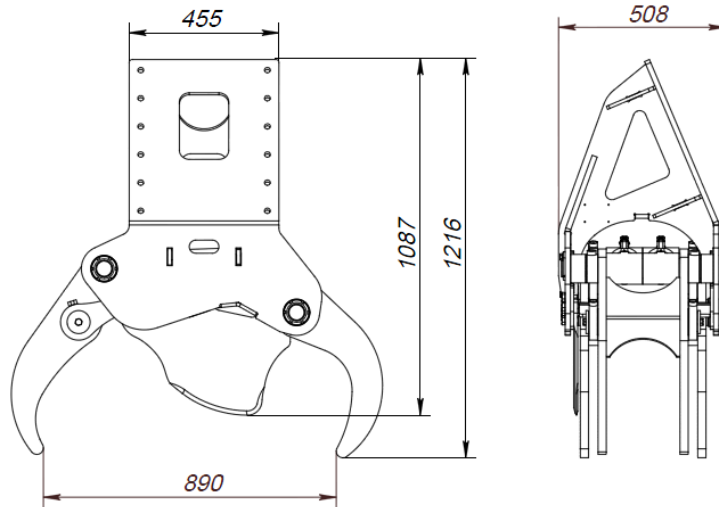
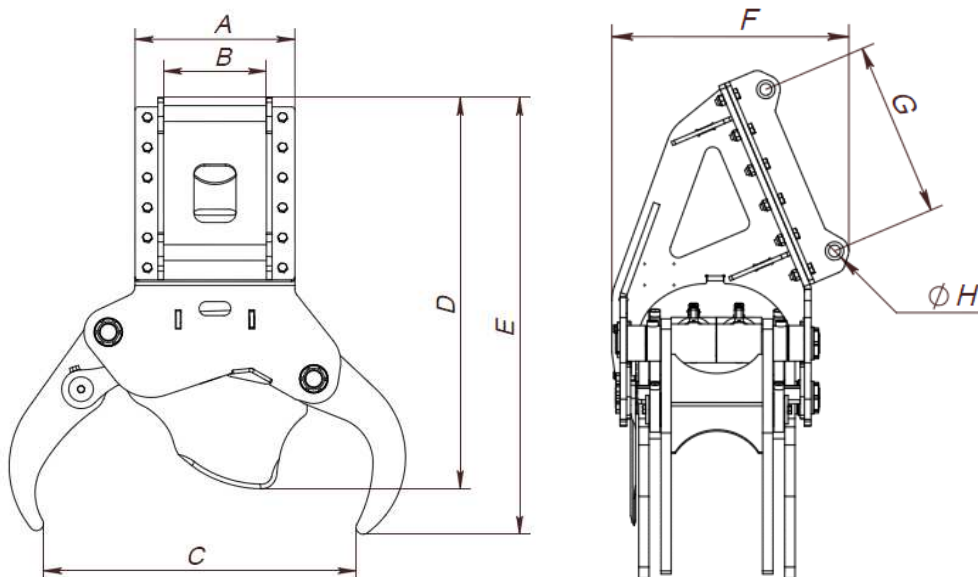
Mitat, BC18 kuormaajiin:



Mitat, BC18 kaivinkoneisiin:

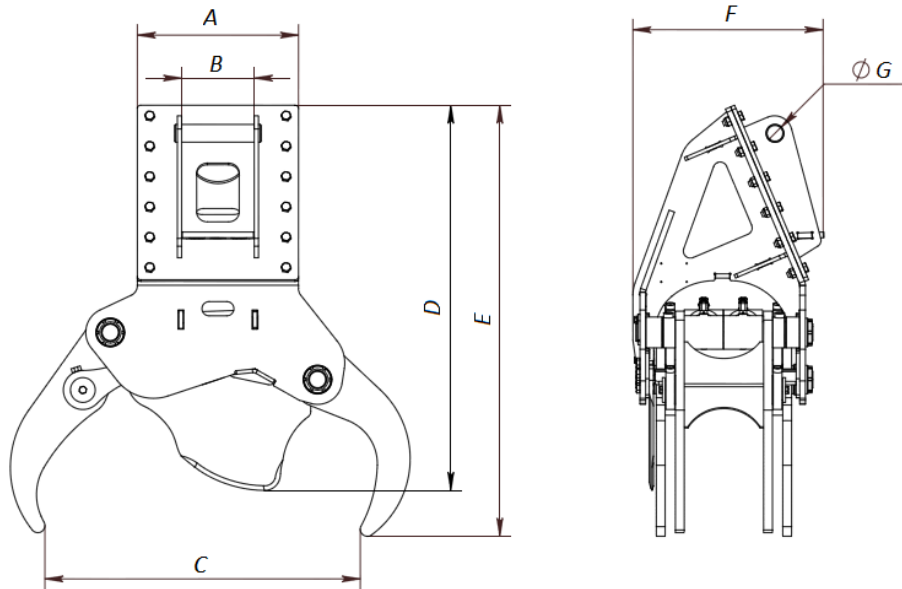


Mitta	S30/180	S40	S45
A	340 mm	340 mm	340 mm
B	185 mm	200 mm	295 mm
C	660 mm	660 mm	660 mm
D	985 mm	985 mm	1015 mm
E	1135 mm	1135 mm	1165 mm
F	555 mm	580 mm	600 mm
G	230 mm	300 mm	430 mm
H	Ø 30 mm	Ø 40 mm	Ø 45 mm

Pelkkä BC25:

Mitat, BC25 kaivinkoneisiin:


Mitta	S40	S45	S30/180
A	455 mm	455 mm	455 mm
B	200 mm	293 mm	182 mm
C	890 mm	890 mm	890 mm
D	1087 mm	1114 mm	1087 mm
E	1216 mm	1243 mm	1216 mm
F	572 mm	580 mm	513 mm
G	300 mm	430 mm	230 mm
H	Ø 40 mm	Ø 45 mm	Ø 30 mm

Alkuperäisten ohjeiden käännös



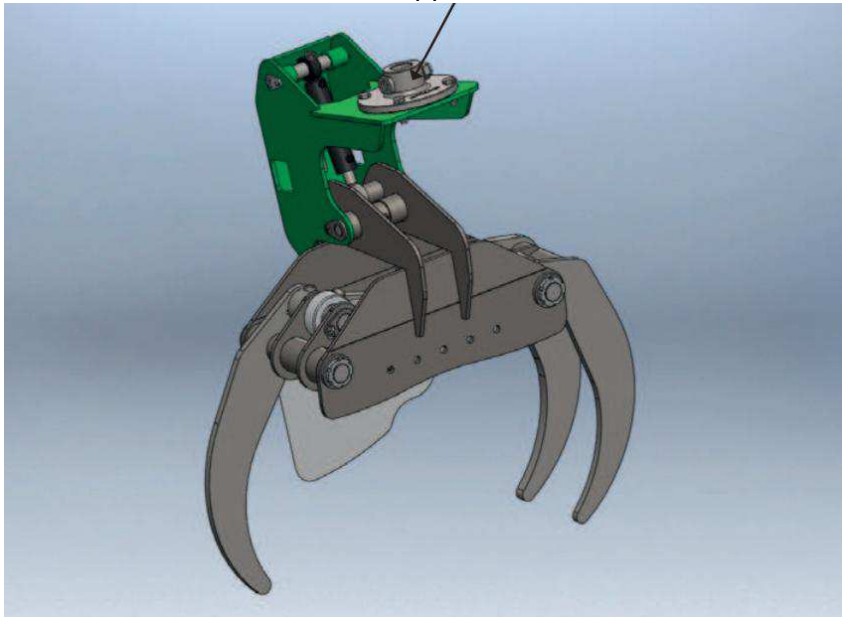
Mitta	MS03	MM10/MH10	MS08
A	455 mm	455 mm	455 mm
B	205 mm	205 mm	295 mm
C	890 mm	890 mm	890 mm
D	1087 mm	1087 mm	1110 mm
E	1216 mm	1216 mm	1239 mm
F	537 mm	537 mm	631 mm
G	Ø 50 mm	Ø 50 mm	Ø 60 mm

6. ASENNUS

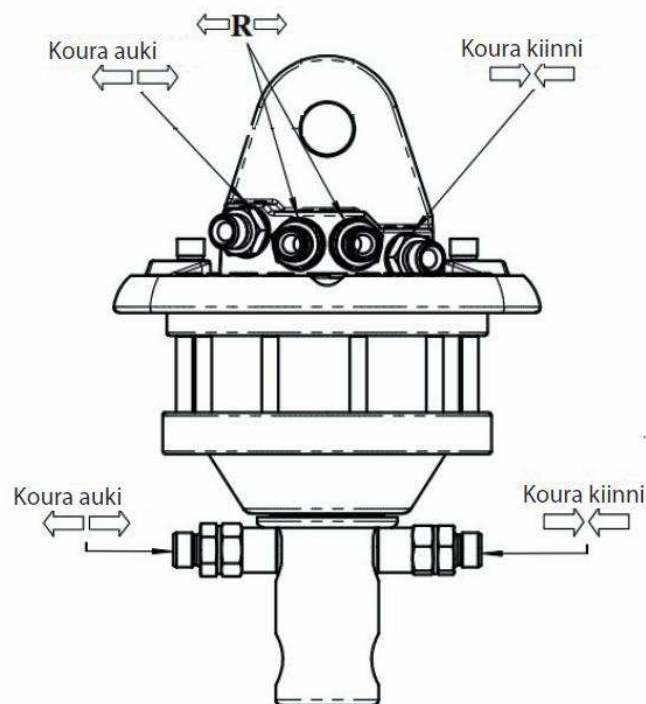
Kaatopään kiinnitys kuormausvarsiin/puomiin

Kaatopää kiinnitetään rotaattoriin tapilla/akselilla. Käyttöä varten ei tarvita hydrauliletkuja eikä sähkökaapeleita. Kaatopää kytketään suoraan kouran tilalle. Katso kuva alla.

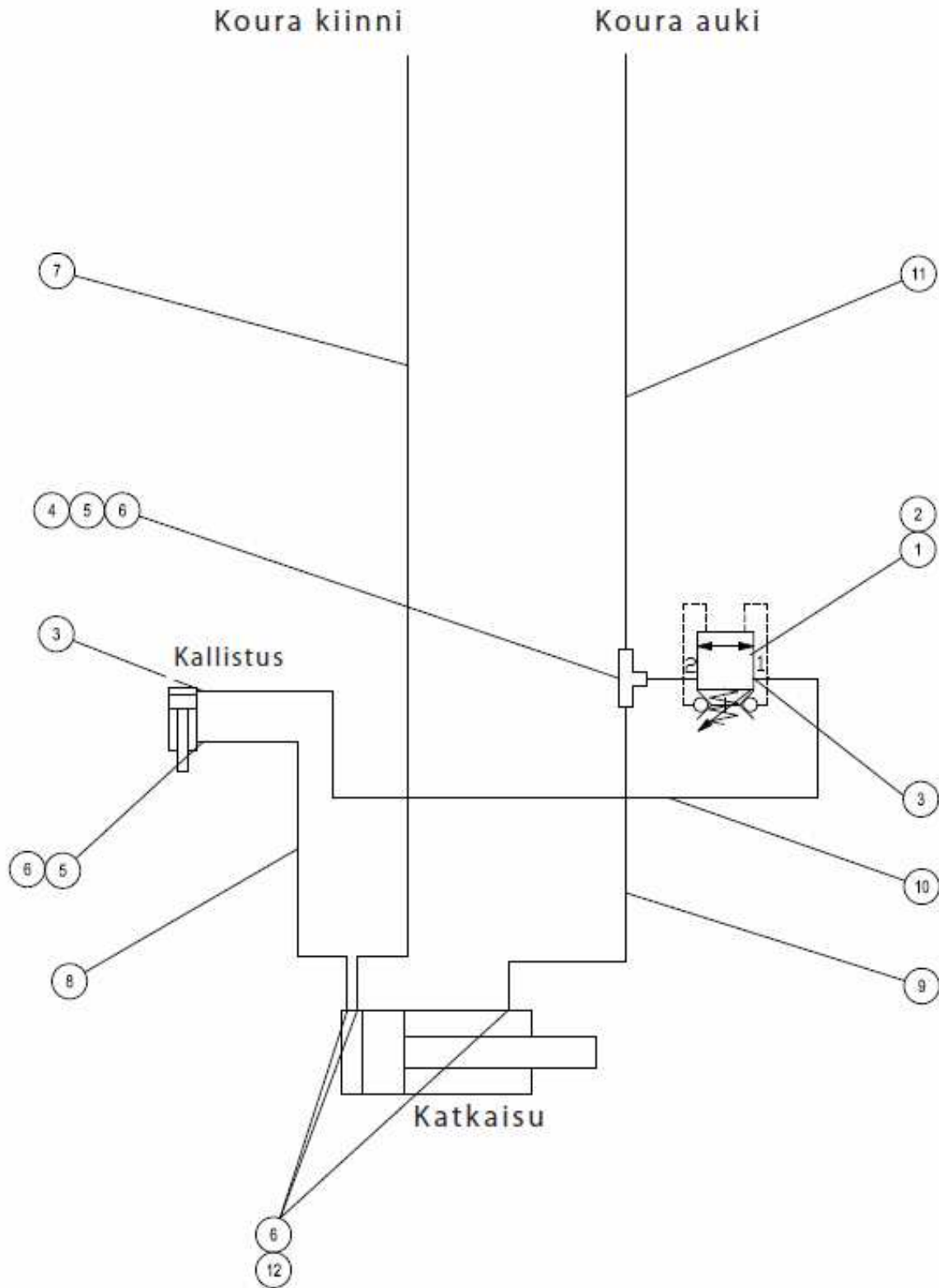
Akselitappi/akseli



Rotaattorin liitännä



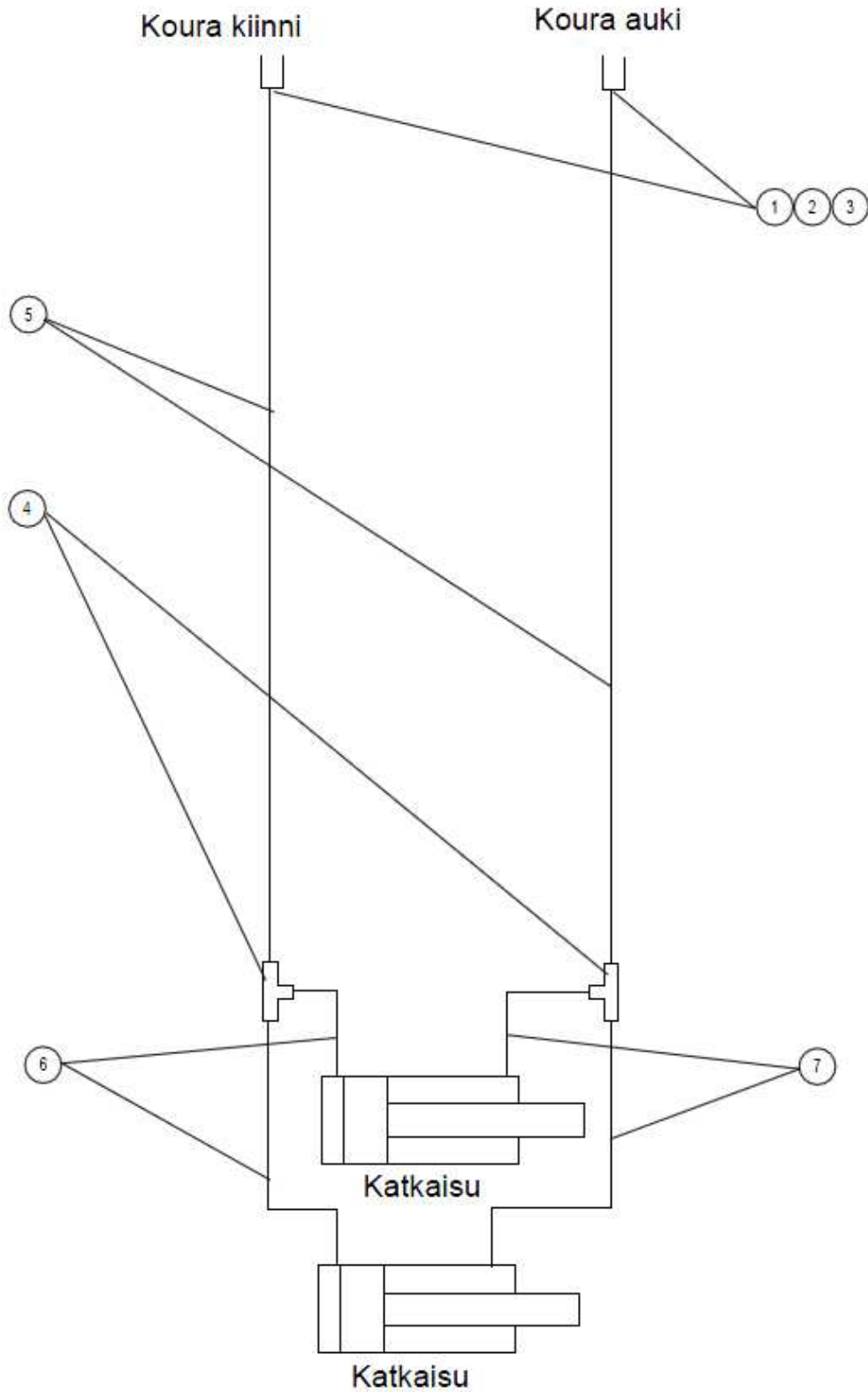
Hydrauliikkakaavio BC18



Hydrauliikkakaavio BC18 pääosat (FMWH00005):

Kohta Nro	Kuvaus	Määrä
1	Venttiililohko	1
2	Varoventtiili	1
3	Kulmanippa 90°	2
4	T-nippa	2
5	Suora nippa	2
6	Kumitiiviste	5
7	Letku	1
8	Letku	1
9	Letku	1
10	Letku	1
11	Letku	1
12	Kasettinippa	3

Hydrauliikkakaavio BC25



Alkuperäisten ohjeiden käännös

Hydrauliikkakaavio BC25 pääosat (FMWH00042):

Kohta Nro	Kuvaus	Määrä
1	Pikaliitin	2
2	Pölysuojus	2
3	Kumitiiviste	2
4	T-nippa	2
5	Letku	2
6	Letku	2
7	Letku	2

7. KÄYTTÖ

Turvaohjeet käytön aikana



Lue ohjekirja huolellisesti ennen kaatopään käyttöä. Tekniset tiedot sisältävät tärkeää teknistä tietoa, joka koskee nimenomaan kyseistä kaatopäätä. Virheellinen käyttö voi aiheuttaa tapaturmia ja vaurioittaa kaatopään.

Kaatopään käyttö edellyttää käytettävien koneiden ja laitteiden tuntemusta. On tärkeää hankkia tietoa kaatopään käyttäytymisestä ja harjoitella sen käyttöä. FARMA-kaatopäätä saavat käyttää vain henkilöt, jotka ovat tutustuneet laitteeseen.

Tuotetta ei saa käyttää alkoholin ja lääkkeiden vaikutuksen alaisena.

Käytä vain kuormaajia, jotka on mitoitettu toimimaan kaatopään kanssa.

Säilytä aina näköyhteys työskentelyalueelle. Tarkista aina, onko lähistöllä sivullisia. Varmista että 45 m suojavaivohyökköellä ei ole ketään.

Koekäytä kaikki kaatopään toiminnot.

Älä seiso kuormitetun tai kuormittamattoman kaatopään alla.

Älä työskentele olosuhteissa, jotka voisivat aiheuttaa ruhjoutumisvammojen tai muiden tapaturmien vaaran.

Pyri työskentelemään kantavalla, pehmeällä maalla, ja vältä mahdollisuuksien mukaan sivusuuntaisia rinteitä. Lukitse seisontajarru, kun kaadat ja käsittelet puuta.



Ole aina tarkkaavainen, kun työskentelet lähellä sähköjohtoja. Pysytele turvallisella etäisyydellä. Muista tahattomien liikkeiden vaara. Jos kaatopää jostain syystä osuu sähkölinjaan:

- Varoita kuormaajan/kaatopään lähellä olevia koskemasta koneeseen.
- Älä koske mihinkään metalliosaan.
- Irrota kuormaajan puomijärjestelmä virrallisista johdoista.

Työskentely äärioloissa

Laitteen suositeltu käyttölämpötila on -20 ... +40 °C. Muista, että matalissa tai korkeissa lämpötiloissa työskentely lisää tiivisteiden ja letkujen rasitusta ja kulumista. Myös teräksen kestävyys heikkenee, ja murtumia saattaa esiintyä.

Käytä ääriolosuhteissa työskennellessäsi normaalia pienempiä kuormia vaurioiden välttämiseksi. Anna hydraulioöljyn kiertää järjestelmässä muutaman minuutin ajan ennen kuin aloitat työskentelyn kylmissä olosuhteissa. Käytä sitten kaikkia toimintoja useita kertoja ilman kuormaa, jotta tiivisteet ja letkut pehmenevät ennen paineen nostamista. Tarkkaile kuumimpien kausien aikana öljyn lämpötilaa. Yli 80 °C lämpötilat heikentävät öljyn ominaisuuksia ja vaurioittavat tiivisteitä ja letkuja.

Työskentely kaadon yhteydessä

Avaa kaatopään kouran leuat kokonaan, niin kaatopää kallistuu automaattisesti ylös. Paras katkaisutulos saadaan asettamalla terän vasen reuna puuta vasten kaatosuuntaan katsottuna.

Muista, että kaatopää kallistuu automaattisesti alas, kun katkaisu on suoritettu, minkä vuoksi kaatopää on asetettava valmiiksi niin, että puu kaatuu oikeaan suuntaan.

Suunnittele kaatosuunta ja kaltevuus huolellisesti.

Älä kaada puita vastatuuleen.

Muista, että kaatopää kallistuu automaattisesti alas, kun kouran leuat ovat katkaisseet rungon ja ovat sisimmässä asennossaan. Kourasylinteri hydraulioöljyn paine on silloin saavuttanut tehtaalla asetetun arvon.

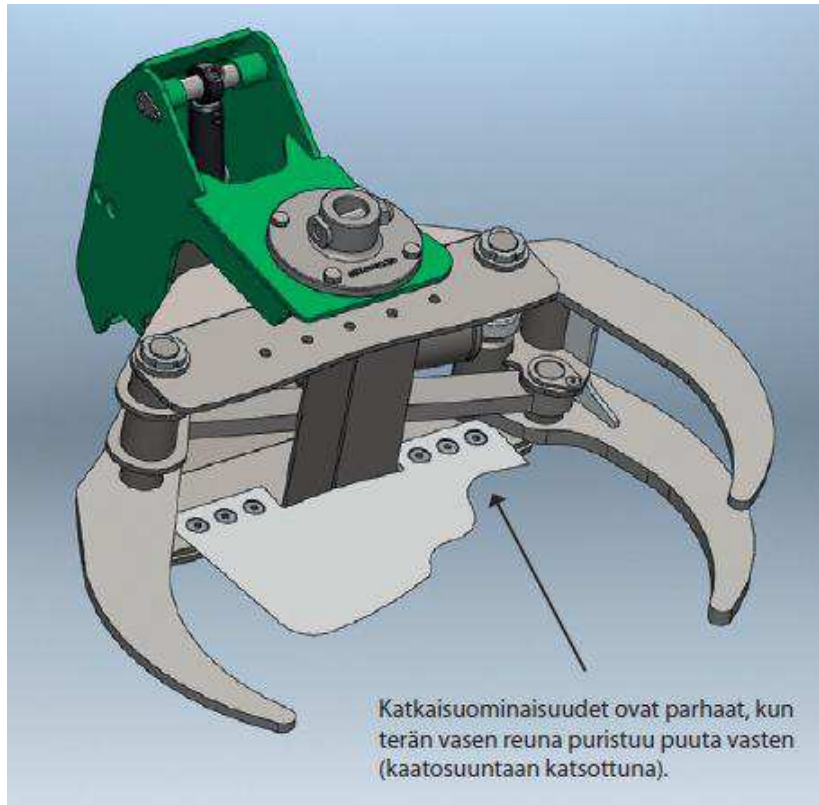
Kaatopää tulee sitten suunnata niin, että puu kaatuu oikeaan suuntaan.

Kun kouran leuat ovat sitten avautuneet kokonaan, kaatopää kallistuu automaattisesti takaisin ylös.

Liian suuria puita tulee välttää. Noudata rungon suurinta halkaisijaa, jolle kaatopää on suunniteltu. Muista, että katkaisukapasiteettiin voivat vaikuttaa monet seikat, esim. puulaji, kosteus, ympäristön lämpötila ja sää sekä se, onko runko jäänyt.

Muista myös, että puu on usein niin korkea, että ensimmäinen katkaisu on tehtävä korkeammalta rungosta.

BC18



BC25



8. HUOLTO JA KUNNOSSAPITO

Yleistä tietoa



Huolto- ja kunnossapitotyöt on suoritettava säännöllisesti häiriöttömän ja säästävän toiminnan takaamiseksi.

Huom: Fors WM:n ohjekirjan noudattamatta jättäminen mitätöi kaikki laitteen takuut. Säännöllinen, oikein suoritettu kunnossapito on takuiden voimassaolon edellytys.

Huom: Korjaus- ja kunnossapitotöissä saa käyttää vain alkuperäisiä varaosia.

Turvaohjeet



Lue ohjeet ennen laitteen huoltotöiden aloittamista. Älä yritä työskennellä laitteella tai huoltaa sitä, ennen kuin olet sisäistänyt ja ymmärtänyt ohjeet. Lue ohjeet ja ennen jokaista huoltoa ja noudata niitä. Noudata suositeltuja huolto- ja voiteluvälejä.

Käytä aina tarkoitukseen sopivia työkaluja.

Käytä aina suojavaatteita ja suojalaseja.

Pysäytä traktorin moottori ja ota avain virtalukosta. Varmista, että kaatopään paine on päästetty liikuttelemalla venttiiliryhmän päällä olevaa ohjausvipua edestakaisin muutama kerta.

Kaatopää on laskettava huoltotöiden ajaksi tukevasti maahan tai lattialle. Kuormaaja tulee pysäköidä niin, että hydraulisyntereistä voi päästää paineen.

Kuormaaja ja sen mukana kaatopää tulee laskea tukevasti maahan niin, että mikään osa ei ole hydraulisynterien varassa.

Varo paineenalaista öljyä. Suuren paineen alainen öljy voi helposti tunkeutua ihon läpi. Onnettomuustapauksessa on mentävä välittömästi lääkäriin.

Kuuma öljy voi aiheuttaa palovammoja. Kuumen öljysumun hengittäminen voi aiheuttaa hengitysvaikeuksia.

Öljyn pääsy iholle letkurikon yhteydessä ei ole vaarallista, mutta öljyn pääsy nenään ja silmiin tulee estää. Jos öljyä kuitenkin joutuu hengitysteihin tai silmiin, on mentävä heti lääkäriin.

Säilytä räjähdysvaaralliset ja helposti syttyvät nesteet kaukana kipinöistä ja avotulesta.

Huom: Ota jäteöljy turvallisesti talteen öljynvaihdon yhteydessä. Älä päästä öljyä maaperään. Se on lainvastaista. Öljy on toimitettava määräysten mukaisesti valtuutettuun keräyspisteeseen.

Päivittäinen kunnossapito:

On tärkeää tarkastaa laitteisto päivittäin.

Tarkasta hydrauliletkut, kaatopään rakenne, ruuviliitokset ja akselien lukitukset päivittäin.

Tarkista kaikki ruuviliitokset ja kiristä löystyneet ruuvit. Jos havaitset vikoja, ne on korjattava välittömästi. Kuluneet ruuvit saattavat murtua kuormitettuna.

Jos kaatopäässä havaitaan murtumia, työskentely sillä on lopetettava välittömästi.

Vahingoittuneet letkut on vaihdettava välittömästi.

Tarkasta tiiviys. Vuotava hydraulioöljy aiheuttaa välittömän tapaturmavaaran ja mahdollisesti vakavan ympäristövaurion.

Kun laitetta käytetään säännöllisesti normaaleissa työskentelyolosuhteissa, se on voideltava kaikkien voitelunippojen kautta 20 käyttötunnin välein. Jos kuormitus on merkittävästi raskaampaa, voiteluväliä on lyhennettävä. Katso tarkemmat tiedot voitelukaaviosta.

Tarkasta öljytaso päivittäin. Tarkasta kaatopään tiiviys.

Puhdista kaatopää lumesta, jäästä ja liasta.

Öljyn ja rasvan käsittely



Lue huolellisesti käyttämiäsi öljyjä ja voiteluaineita koskevat varoitustiedot ja noudata niitä tarkasti.

Vältä öljyn ja rasvan joutumista iholle huoltotyön yhteydessä.

Käytä tarkoituksenmukaisia suojavaatteita.

Älä puhdista käsiäsi voiteluöljyllä tai rasvalla. Ne voivat vahingoittaa ihoasi. Jos öljy tai rasva aiheuttaa muutoksia ihollasi, mene välittömästi lääkäriin.

Alkuperäisten ohjeiden käänös

Laki vaatii, että kaikki huollon ja kunnossapidon yhteydessä jäänyt jäteöljy toimitetaan osoitettuun keräyspisteeseen.

Katso suositeltavat voitelurasvat, ruotsalaisen standardin SS 15 54 70 vaatimukset ja testimenetelmät <http://www.sp.se/km/grease>

Pintojen puhdistaminen

Poista kertynyt lika ja pöly. Pese maalatut ulkopinnat säännöllisesti sienellä tai pehmeällä harjalla ja saippuavedellä. Älä käytä kuumaa vettä äläkä painepesuria. Tämä liuottaa rasvan laakeroinneista.

Kiristysmomentit

Kiristysmomentti Mv (yksikkö Nm) käsittelemättömille, öljytyille teräsruuveille, kun käytetään momenttiavainta tai momentinsäädöllä varustettua ruuvinväännintä. Momentin hajonta maks. ± 5 %. Metrinen karkeakierre. Kaikki ruuvit tulee jälkikiristää 10 käyttötunnin jälkeen.

Metrinen kierre	Lujuusluokka SS-ISO 898/1 mukaan		
	8,8	10,9	12,9
5	5,7	8,1	9,7
6	9,8	14	17
8	24	33	40
10	47	65	79
12	81	114	136
14	128	181	217
16	197	277	333
18	275	386	463
20	385	541	649
22	518	728	874
24	665	935	1120

Alkuperäisten ohjeiden käännös

Hydrauliijärjestelmän öljy

Kaatopäähän suositellaan mineraalipohjaista hydrauliöljyä ja erilaisia ympäristö-öljyjä.

Öljy ei saa sisältää vettä.

Jos hydrauliöljyn lämpötila on korkea, laitteen tiivisteet kuluvat normaalia aikaisemmin.

Tarkasta öljytaso päivittäin.

Tarkista öljynvaihtovälitiedot peruskoneen käsikirjasta.

Hydrauliikan toiminta ja säädöt

Hydraulipaineen mittauksen ja hydrauliikan säädöt saa tehdä vain valtuutettu korjaamo. Moottori on pysäytettävä tämän tyyppisen huollon ajaksi.

Varastointi

Jos kaatopäätä ei käytetä pitkään aikaan, on tärkeää puhdistaa se huolellisesti. Huomaa, että painepesua ei suositella. Kaikki voitelukohteet on voideltava välittömästi pesun jälkeen. Kun voitelunippoihin puristetaan uutta rasvaa, se pakottaa veden pois pinnoilta ja ehkäisee näin korroosiota ja kulumista.

Säilytä kaatopäätä katon alla. Ellei tämä ole mahdollista, kaatopää on peitettävä huolellisesti pressulla.

Huom: Lapset eivät saa leikkiä varastossa olevan kaatopään kanssa.

Korjaushitsaus

Jos korjaukset tai muutokset vaativat hitsausta, on ensin otettava yhteyttä laitteen myyjään, jolta saa tarpeelliset hitsausohjeet. Virheellisestä tai asiantuntemattomasta hitsauksesta voi olla seurauksena rakenteen äkillinen pettäminen käytössä.

Romutusohjeet

Jos laite tai sen osia aiotaan romuttaa, materiaalit tulee purkaa, lajitella ja toimittaa keräyspisteeseen kierrätettäväksi tai hävitettäväksi.

Kaatopään säätö

Paineensäätö

BC18 - Tarkasta, että kuormaventtiilin paine ei ylitä 190 bar.

BC25 - Tarkasta, että kuormaventtiilin paine ei ylitä 250 bar.

Sallitun paineen ylittäminen lyhentää laitteen käyttöikä.

Katkaisuterä

- Terä on kiinnitetty BC18 kaatopään runkoon kuudella ruuvilla M16x50 (8.8), DIN 7991.
- Terä on kiinnitetty BC25 kaatopään runkoon kuudella ruuvilla M16x40 (10.9), DIN 961.

Katkaisuterän pitäminen terävänä varmistaa parhaan katkaisutehon. On erittäin tärkeää, että teroitus tehdään oikein. Suosittelemme käyttämään teroitukseen viilaa. Jos ainetta on poistettava huomattava määrä, on ensin käytettävä hiomakonetta. Emme suosittele käyttämään kulmahiomakonetta, mutta jos sitä käytetään, on varottava kuumentamasta materiaalia liikaa. Tämä voisi heikentää terän kestävyyttä.

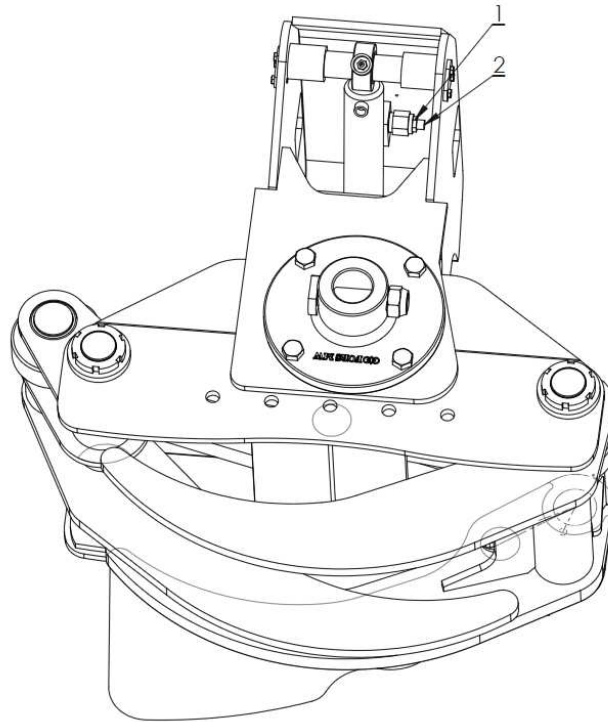
Kallistusnopeuden säätö

BC18 -kaatopää on varustettu kallistustoiminnon paineenalennusventtiilillä. Kallistustoiminnon työpaineeksi on asetettu tehtaalla 175 bar.

Jos BC18 kaatopään peruskoneen/järjestelmän työpaine on suurempi tai pienempi kuin 175 bar, voi olla tarpeen kiertää säätöruuvia sisään tai ulos. Tämän tuloksena kallistus tapahtuu aikaisemmin tai myöhemmin. Tällä tavalla kallistus voidaan sovittaa käyttäjän toiveiden mukaiseksi.

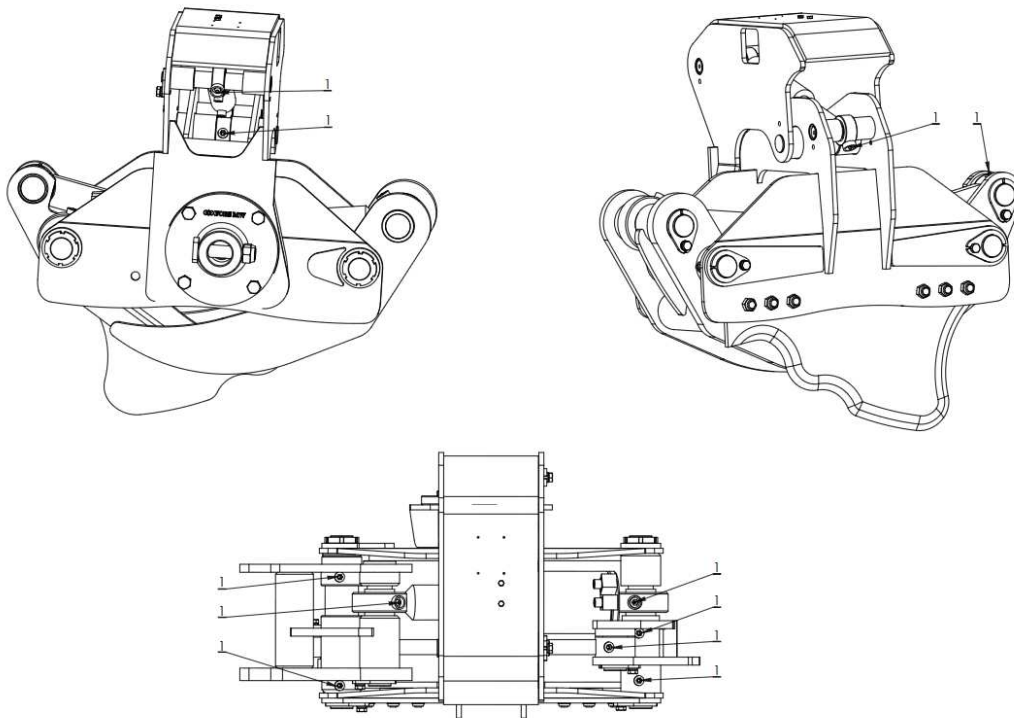
Jos BC18:aa halutaan käyttää kourana, kallistus on lukittava. Tämä tehdään alas kallistetussa asennossa. Aloita sulkemalla koura niin, että se on ala-asennossa, avaa lukitusmutteri (1) ja kierrä säätöruuvia (2) sisään 3–4 kierrosta. Kiristä lopuksi lukitusmutteri (1). Kallistussyylinteri on nyt lukittu alas kallistettuun asentoon.

Kun kallistustoimintoa halutaan taas käyttää, säätöruuvia on säädettävä niin, että kaatopää kallistuu halutussa paineessa.

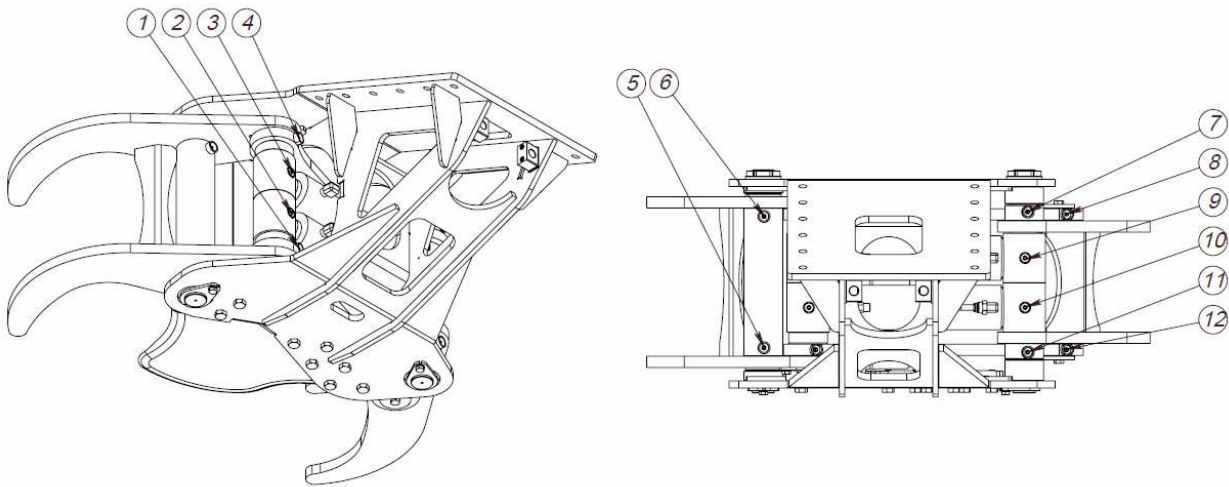


Voitelukaavio BC18

Kun laitetta käytetään säännöllisesti normaaleissa työskentelyolosuhteissa, se on voideltava kaikkien voitelunippojen kautta 20 käyttötunnin välein. Jos kuormitus on merkittävästi raskaampaa, voiteluväliä on lyhennettävä.



Voitelukaavio BC25



9. EY-VAATIMUSTENMUKAISUUSVAKUUTUS (MALLI)

EY-VAATIMUSTENMUKAISUUSVAKUUTUS

Valmistaja:

Fors MW AS

Tule 30

76505 Saue

Viro

Teknisen tiedoston on koostanut **Priit Raud**;

Vakuutan täten, että tämä laite:

Tavaramerkki: **FARMA**

Toiminto: **Vaihdettava laite**

Malli: **BC18/ BC25**

Tyyppi: **FC** versio: **BC18/ BC25**

Valmistusnumero: **FCBC18xx2xxxxx/FCBC25xx1xxxxx**

Kauppanimi: **FARMA kaatopää BC18/ BC25**

Valmistusvuosi: **xxxx**

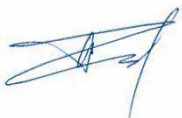
On valmistettu **direktiivin 2006/42/EY** vaatimusten mukaan ja se voidaan siten asentaa yhteen muiden laitteiden kanssa muodostamaan täydellinen kone.

Laitetta ei saa ottaa käyttöön ennen kuin kone tai kokoonpano täyttää EU konedirektiivin vaatimukset.

Takuun voimassaolon ja turvallisuuden vuoksi on erittäin tärkeää, että tämä ohjekirja luetaan ennen koneen käyttöönottoa.

Saue, Viro

2018-01-25



Priit Raud

CEO