



FARMMA®

**Koura/
Rataattori**

FI_1.3-2018W12

Kopio alkuperäisistä ohjeista

Käyttöohjekirja

SISÄLLYS

1	JOHDANTO.....	3
2	TURVALLISUUSOHJEET	4
2.1	VAROITUSSYMBOLIEN KÄYTÖN KUVAUS.....	4
2.2	YLEISET TURVALLISUUSOHJEET	4
2.3	TURVALLISEN KÄYTÖN OHJEET	4
2.4	TARROJEN SIJAINTI KOURASSA.....	5
2.5	TARROJEN ESITTELY	5
3	TURVALLISEN KÄYTÖN OHJEET	7
3.1	TEKNINEN KUVAUS	7
3.2	TEKNISET TIEDOT	8
3.3	KIRISTYSMOMENTIT	9
4	ASENNUS	10
4.1	ASENNUS	10
5	KUNNOSSAPITO/HUOLTO	11

1 JOHDANTO

Tämä käyttöohjekirja on tarkoitettu FARMA:n kouralle ja rotaattorille ja sisältää turvallisen käytön ohjeet. FARMA:n kourat on tarkoitettu omatoimiseen työskentelyyn maa- ja metsätaloudessa. Koura on tarkoitettu asennettavaksi puutavaranosturiin. Sallittuja kuormituksia ei saa ylittää missään olosuhteissa.

Vaikka sinulla olisi kokemusta tämän tyyppisestä tuotteesta, suosittelemme tutustumaan tuotteeseen lukemalla meidän ohjeemme huolellisesti. Ohjeet sisältävät tietoja, jotka ovat ratkaisevia turvallisuuden ja tehokkuuden, mutta myös tehdastakuun voimassaolon kannalta. Tarkasta ostetun tuotteen toimitusta vastaanottaessasi, että tuotteessa ei ole kuljetusvaurioita. Jos niitä löytyy tai jos osia puuttuu, ota välittömästi yhteyttä jälleenmyyjääsi.

Käyttäjä on velvollinen perehtymään tuotteen käyttöön ja noudattamaan ohjeita huolellisesti. Käyttäjän vastuulla on varmistaa, että kiinnitykset ja liitännät on suunniteltu ja sovitettu niin, että ne kestävät reilusti kouran käytössä esiintyvät kuormitukset.

Fors MW pidättää oikeuden tehdä muutoksia laitteistoon ja hoito-ohjeisiin sekä tietoihin ilman ennakkoilmoitusta.

Tämä käyttöohjekirja koskee Farma Generation 2 –valikoimaan kuuluvia kouria. Valikoiman laitteet on valmistettu Weldox 700 –suurlujuusteräksestä. Fors MW tarjoaa kahta rotaattorikokoa kapasiteetiltaan 3 ja 4 tonnia. Itse tuotteesta näet, mitä rotaattoria käytetään sinun kourassasi.

Valmistaja:

AS FORS MW
TULE 30
765 05 SAUE
Puhelin: + 372 679 00 00
www.forsmw.com

Jälleenmyyjä:

2 TURVALLISUUSOHJEET

2.1 Varoitussymbolien käytön kuvaus

Käyttöohjekirjassa erotamme käsitteet Varoitus ja HUOM! Näitä merkintöjä käytetään kiinnittämään lukijan huomio erityisen tärkeisiin kohtiin.

Varoitus! = Erittäin tärkeä turvallisuustieto on varustettu varoitussymbolilla. Varoittaa tapaturma- tai hengenvaarasta sekä vakavista laitevaurioista.

HUOM! = HUOM-symboli ilmaisee, että tuote, prosessi tai ympäristö voi vaurioitua ja pienehköjen vammojen vaaroja on olemassa.

2.2 Yleiset turvallisuusohjeet



Lue käyttöohjekirja huolellisesti ennen kouran käyttöä. Omaan kourasi koskevat tärkeät tiedot ilmenevät teknisistä tiedoista. Virheellinen käyttö voi aiheuttaa vahinkoja käyttäjälle ja laitteistolle.

Kouran käyttäminen edellyttää hyvää pätevyyttä mutta myös käytettävän laitteen tuntemusta. On tärkeää, että hankit tietoa nosturin käyttäytymisestä ja harjoittelet sen käyttöä. Varmista huolellisesti, että ketään ei ole turva-alueella (20 m). Puutavaran käsittelyssä esiintyy suuria voimia, kun siirretään raskaita massoja. Noudattamalla annettuja turvallisuusohjeita sekä kouran teknisiä tietoja ei vaaranneta käyttäjän eikä koneen turvallisuutta.

FARMA:n kourat on tarkoitettu normaaliin käyttöön maa- ja metsätaloudessa, ja niitä saavat käyttää vain henkilöt, joilla on riittävä kokemus maatalouskoneiden käsittelystä.

2.3 Turvallisen käytön ohjeet



Asiattomien oleskelu koneen 20 m vaara-alueella on kielletty.

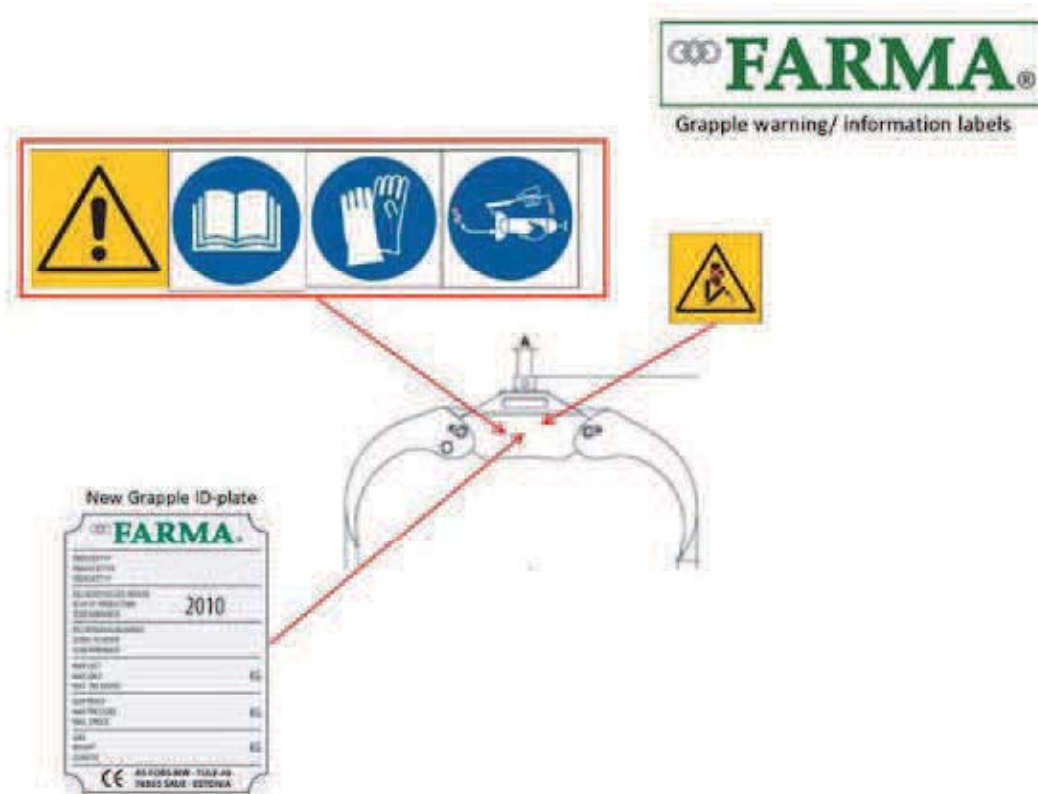
HUOM! Traktorin moottori on pysäytettävä kaikkien hydraulijärjestelmän liitäntöjen kytkennän ja irrotuksen sekä huollon ajaksi. Tämä sen vuoksi, että hydraulipumpun ja voimanoton on oltava pois päältä.

HUOM! Tarkasta varovasti, että kaikki liikkeet toimivat tarkoitetulla tavalla.

Lue kouran käyttöohjeet huolellisesti, ennen kuin otat sen käyttöön. Käytä nostettavien taakkojen mukaan mitoitettuja nostovarusteita. Virheellinen käyttö voi aiheuttaa vahinkoja käyttäjälle ja laitteistolle.

2.4 Tarrojen sijainti kourassa

Kourassa on erilaisia turvallisuus- ja tiedotustarroja. Varmista, että kaikki tarrat ovat oikeilla paikoillaan.



2.5 Tarrojen esittely



Varoituskolmio ja käyttöohjekirjatarra

Kouraan on kiinnitetty varoituskolmio käyttöohjekirjatarran rinnalle korostamaan vaatimusta, että käyttäjän on luettava koko käyttöohjekirja huolellisesti ennen kouran käyttöönottoa. Tämän laiminlyönti voi johtaa hengenvaaraan.



Suojavarusteiden käytöstä muistuttavat tarrat

Tarrat kehottavat käyttäjää käyttämään sopivia suojavarusteita vammojen välttämiseksi kouran käytön yhteydessä.



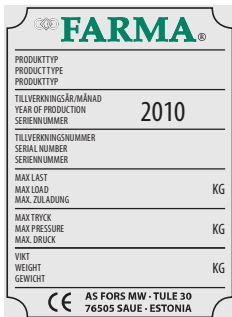
Voitelu

Tarra muistuttaa kouran säännöllisen voitelun tärkeydestä.



Puristumisvaara

Puristumis- ja murskautumisvaara esiintyy työskentelyn ja kunnossapidon yhteydessä.



FARMA-laitekilpi

Jokainen toimitettava koura on varustettu laitekilvellä. Varmista, että kourassa on tämä kilpi ja tarkista kilven tiedot.

3 TURVALLISEN KÄYTÖN OHJEET

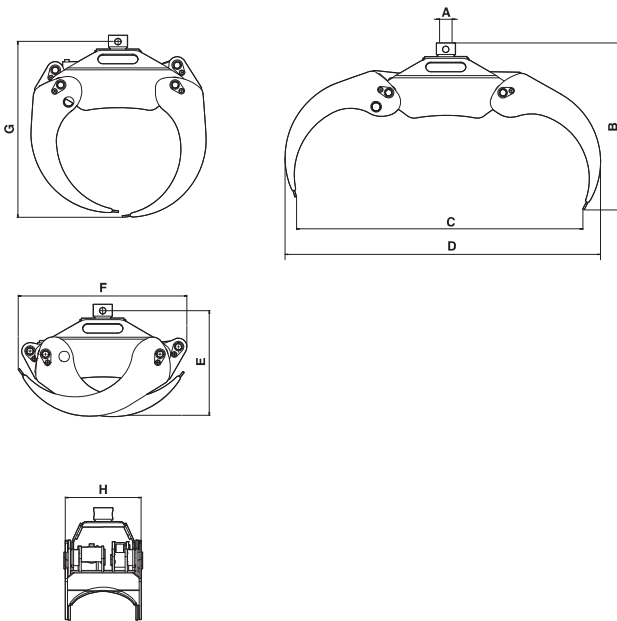
3.1 Tekniset ominaisuudet

Seuraavassa on kouran kahden pääosan eli itse kouran ja rotaattorin kuvaus.



- 1 Nivel2 Nivelen akseli
- 3 Rotaattori
- 4 Rotaattoriakseli
- 5 Laippalevy
- 6 Kouran leuka

3.2 Tekniset tiedot



Mitat www.forsmw.com

A
B
C
D
E
F
G
H

3.3 Kiristysmomentit

Kiristysmomentit (Mv), yksikkönä Nm käsittelemättömille, öljytyille teräsruuviiliitoksille, kun käytetään momenttiavainta tai momentinsäädöllä varustettua ruuvin-/mutterinkiristintä. Momentin hajonta maks. $\pm 5\%$. Metriset karkeakierteet. Kaikki ruuvit on jälkikiristettävä 10 tunnin käytön jälkeen.

Kierre M	ISO 898/1 mukainen lujuusluokka		
	8,8	10,9	12,9
5	5,7	8,1	9,7
6	9,8	14	17
8	24	33	40
10	47	65	79
12	81	114	136
14	128	181	217
16	197	277	333
18	275	386	463
20	385	541	649
22	518	728	874
24	665	935	1 120

4 ASENNUS

4.1 Asennus



Hydrauliletkujen/-putkien vuoto voi aiheuttaa taakan putoamisen kourasta.

HUOM! Nosturin on oltava hyvin kiinnitetty ja tuettu kouraa asennettaessa.

- Kouran on oltava tasaisella ja tukevalla alustalla.
- Varo puristumisvaaraa kouran asennuksen yhteydessä.

HUOM! Venttiileiltä tulevat letkut kytketään alla olevan kuvan mukaan:



- 1 Koura auki
- 2 Kääntö myötäpäivään
- 3 Kääntö vastapäivään
- 4 Koura kiinni

- Koura kytketään rotaattorin alaliitântään.
- Aseta koura suljetussa asennossa alustalle nosturin taakse.
- Aja nosturi ulos ja laske rotaattoriakseli kouran holkkiin. Sulje sitten hydraulipumppu.
- Lyö akselitappi läpi ja asenna lukitus.
- Hydrauliletkut tulee asentaa turvallisesti niin, että vältetään niiden kuluminen, roikkuminen, venyminen ja puristuminen.
- Kourasynterin hydrauliletkut kytketään rotaattoriakselin liitântöihin. Huomaa! Jos letkut on kytketty virheellisesti, saattaa esiintyä vuotoa sen vuoksi, että rotaattorissa syntyy ylipaine.
- Kytke kourasynterin 2-puoli (avauspuoli) rotaattoriakselin liitântään, jossa on merkintä "öppna".
- Kytke kourasynterin 1-puoli (sulkemispuoli) rotaattoriakselin liitântään, jossa on merkintä "stäng".
- Koekäytä koura lopuksi. Tarkasta, että koura aukeaa ja sulkeutuu oikein.
- Jos esiintyy vuotoja, kiristä vuotavat liitännät.

5 KUNNOSSAPITO/HUOLTO

Säännöllinen ja asianmukainen kunnossapito on takuun voimassaolon edellytys. Ellei ohjeita noudateta, takuu raukeaa.

HUOM! Varo aina kouraa huoltaessasi, ettet jää puristuksiin etkä liukastu.

HUOM! Kun vaihdat letkun, suorita aina koekäyttö asennuskohdan mukaisesti ja varmista, että kaikki on oikein kytkeyty.

Kouran hydraulikka

- Kun korjaat hydraulisia komponentteja, tee se puhtaissa tiloissa. Puhdista komponentit huolellisesti ulkopuolelta ennen niiden irrottamista, jotta järjestelmään ei pääse likaa.
- Älä jätä järjestelmää avoimeksi, vaan sulje aina letkut ja aukot puhtailla muovitulpilla lian sisään pääsyn estämiseksi.

Voitelukaavio

HUOM! Grafiittia sisältävää voitelurasvaa ei saa käyttää.

HUOM! Jos laakerointiin pääse likaa voiteluaineen alle, se voi aiheuttaa kulumista.

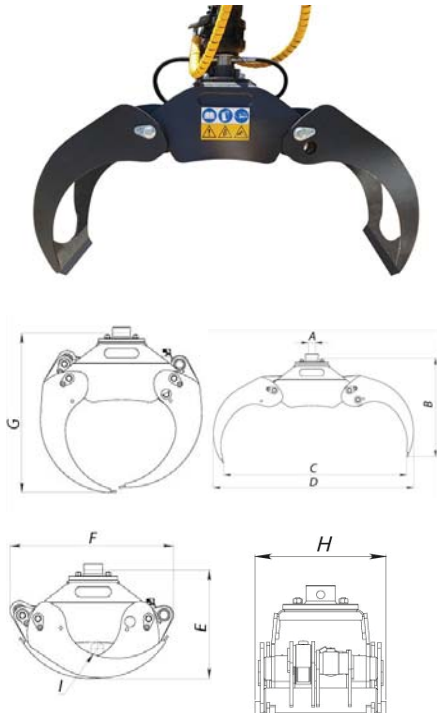
Koura ja rotaattori on voideltava voitelukaavion mukaan 8 käyttötunnin välein.



Generation 2 lisävarusteet

KOURAVALIKOIMA

Koura G2.1

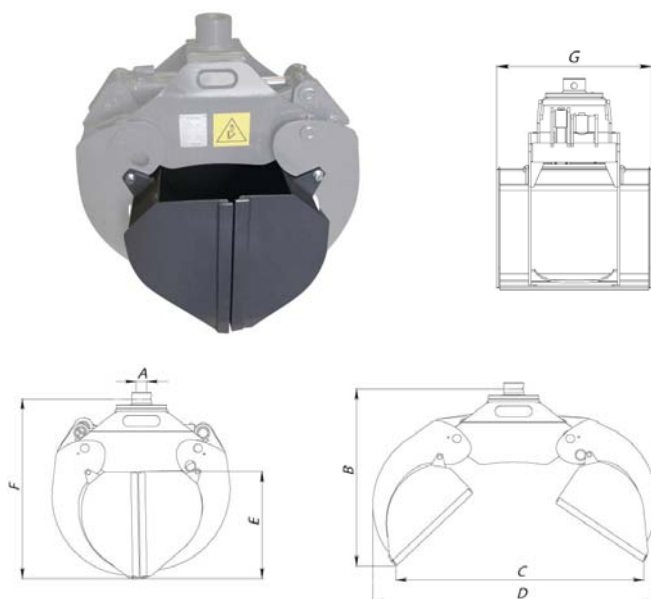


Mitat	0,12 m ²	0,16 m ²	0,20 m ²	0,24 m ²
A	Diam. 50 mm	Diam. 50 mm	Diam. 50/60 mm	Diam. 50/60 mm
B	630 mm	715 mm	700 mm	815 mm
C	875 mm	1 045 mm	1 255 mm	1 275 mm
D	1 010 mm	1 225 mm	1 380 mm	1 470 mm
E	425 mm	510 mm	510 mm	530 mm
F	600 mm	715 mm	745 mm	785 mm
G	625 mm	730 mm	800 mm	860 mm
H	280 mm	280 mm	370 mm	395 mm
I	Diam. 55 mm	Diam. 80 mm	Diam. 70 mm	Diam. 65 mm

Tekniset tiedot	0,12 m ²	0,16 m ²	0,20 m ²	0,24 m ²
Paino	53 kg	70 kg	115 kg	145 kg
Työpaine	17.5 MPa	17.5 MPa	17.5 MPa	21,0 MPa
Leukavoima	6.3 kN	7.0 kN	8.25 kN	11.0 kN
Suurin nostokuorma	1000 kg	1000 kg	1500 kg	2000 kg
Koko, rotaattorin kiinnike	50	50	50/60*	50/60*

* Tässä mallissa on vaihdettava rotaattorin kiinnike. Ilmoita haluttu kiinnike tilauksen yhteydessä. Alleviivattu malli on vakio.

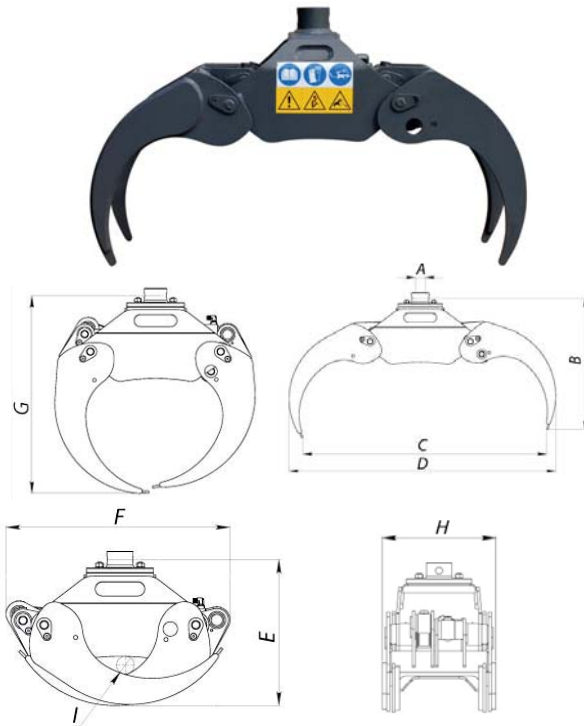
Sisäkekauha G2.1

**Generation 2 - kourissa
käytettävät sisäkekauhat**


Mitat	0,12 m ²	0,16 m ²	0,20 m ²
A	Diam. 50 mm	Diam. 50 mm	Diam. 50/60 mm
B	695 mm	750 mm	770 mm
C	795 mm	1045 mm	1280 mm
D	975 mm	1225 mm	1380 mm
E	390 mm	435 mm	490 mm
F	670 mm	765 mm	830 mm
G	525 mm	525 mm	625 mm

Tekniset tiedot	0,12 m ²	0,16 m ²	0,20 m ²
Paino	35 kg	40 kg	50 kg
Työpaine	17.5 MPa	17.5 MPa	19.0 MPa
Leukavoima	6.3 kN	6.8 kN	9.0 kN
Tilavuus	58 l	80 l	110 l
Suurin nostokuorma	500 kg	500 kg	750 kg

Risukoura G2.1

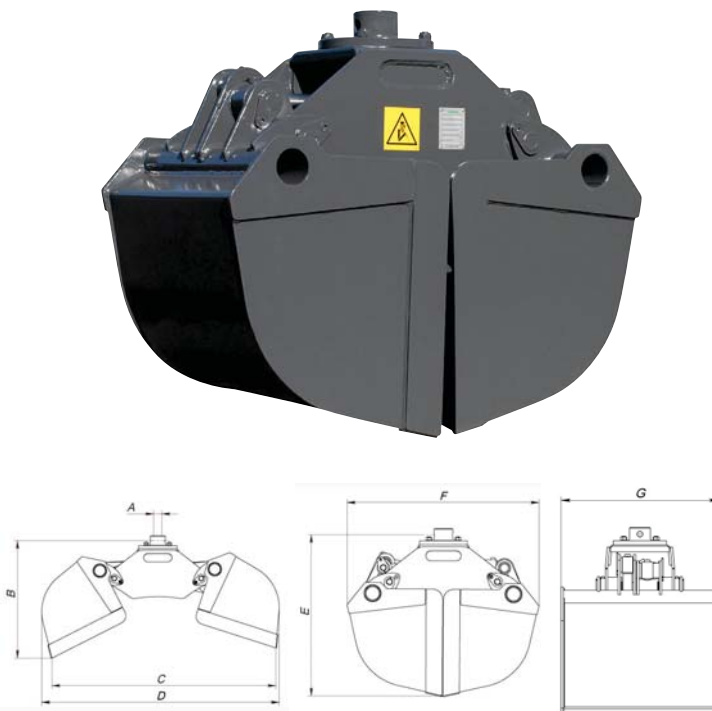


Mitat	0,12 m ²	0,16 m ²	0,20 m ²
A	Diam. 50 mm	Diam. 50 mm	Diam. 50/60 mm
B	615 mm	690 mm	670 mm
C	875 mm	1065 mm	1265 mm
D	1010 mm	1230 mm	1380 mm
E	425 mm	505 mm	510 mm
F	585 mm	725 mm	745 mm
G	640 mm	730 mm	800 mm
H	290 mm	305 mm	400 mm
I	Diam. 40 mm	Diam 75. mm	Diam. 70 mm

Tekniset tiedot	0,12 m ²	0,16 m ²	0,20 m ²
Paino	57 kg	85 kg	125 kg
Työpaine	17.5 MPa	17.5 MPa	19.0 MPa
Leukavoima	6.0 kN	6.5 kN	9.0 kN
Suurin nostokuorma	1000 kg	1000 kg	1500 kg
Koko, rotaattorin kiinnike	50	50	50/60*

* Tässä mallissa on vaihdettava rotaattorin kiinnike. Ilmoita haluttu kiinnike tilauksen yhteydessä. Alleviivattu malli on vakio.

Kahmari G2.1



Mitat	160 l	200 l
A	Diam. 50/60 mm	Diam. 50/60 mm
B	705 mm	705 mm
C	1355 mm	1355 mm
D	1420 mm	1420 mm
E	785 mm	785 mm
F	925 mm	925 mm
G	555 mm	685 mm

Tekniset tiedot	160 l	200 l
Paino	172 kg	182 kg
Koko, rotaattorin kiinnike	50/60*	50/60*
Työpaine	19.0 MPa	19.0 MPa
Leukavoima	9.0 kN	9.0 kN
Tilavuus	160 l	200 l
Suurin nostokuorma	1000 kg	1000 kg

* Tässä mallissa on vaihdettava rotaattorin kiinnike. Ilmoita haluttu kiinnike tilauksen yhteydessä. Alleviivattu malli on vakio.

Numerot voidaan pyöristää lähimpään kokonaislukuun. Pidätämme oikeuden tietojen muutoksiin ilman ennakkoilmoitusta. Mittapiirrokset ovat vain havainnollistavia.