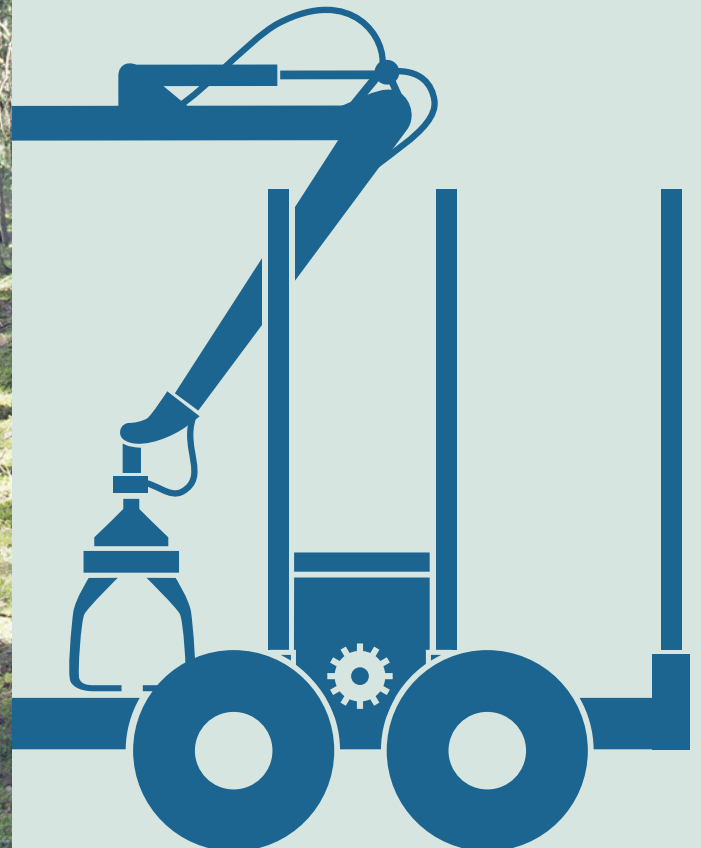




 **FARMA**®

Kasutusjuhend Tõstukid



SISUKORD

1	SISSEJUHATUS.....	3
1.1	NOOLESÜSTEEMI PÕHIOSAD	4
1.2	4 FARMA METSALAADURKRAANA TÜÜPI.....	4
2	OHUTUSNÕUDED	5
2.1	HOIATUSSÜMBOLITE KASUTUSE KIRJELDUS	5
2.2	ÜLDISED OHUTUSNÕUDED	5
2.3	KLEEBISTE JA ANDMEPLAATIDE PAIGUTUS TÕSTUKIL.....	6
2.4	KLEEBISTE JA ANDMEPLAATIDE SELGITUS	7
2.5	OHUTU KASUTAMISE JUHEND	9
3	TEENINDUS/HOOLDUS	14
3.1	ÜLDINE TEAVE	14
3.2	OHUTUS TEENINDUS-/HOOLDUSTÖÖDE AJAL.....	14
3.3	IGAPÄEVANE KONTROLL	15
3.4	MÄÄRIMISE AJAKAVA	16
3.5	PINGUTUSMOMENDID.....	20
3.6	HOIUNDAMINE	20
4	TÕSTUKI KÄITLEMINE	21
4.1	TÕSTUKI KOKKUMONTEERIMINE	21
4.2	FUNKTSIOONIDE KIRJELDUSED	21
4.3	TÕSTUKI MONTEERIMINE HAAGISELE/KOLMEPUNKTILISELE RIPPSEADISELE.....	22
4.4	KOLMEPUNKTILISEL RIPPSEADISEL OLEVA TÕSTUKI LAHTIMONTEERIMINE HAAGISELT.....	23
4.5	TÕSTUKI MONTEERIMINE TRAKTORILE KOOS KOLMEPUNKTILISE RIPPSEADISEGA	24
4.6	TÕSTUKIGA TÖÖTAMINE	25
4.7	TÕSTUKI TESTIMINE.....	27
4.8	JUHTKANGI LIIGUTUSTE ÕPPIMINE.....	27
4.9	JUHTKANGI PANEELI LIIGUTUSED.....	28
4.10	JUHTKANGI PANEELI LIIGUTUSED IGA JUHTKANGI JAOKS ERALDI	29

1 SISSEJUHATUS

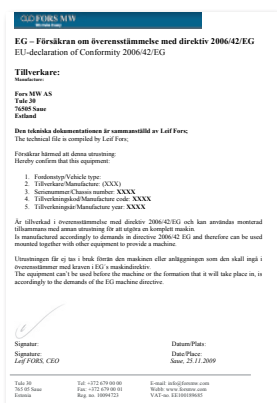
Käesolev kasutusjuhend sisaldab teavet FARMA tõstukite turvalise kasutamise kohta. Tõstuk on ettenähtud kasutamiseks/juhtimiseks ainult traktorist. FARMA tõstukid on mõeldud kasutamiseks väiketootjatele põllu- ja metsatööl. Käesolev toode sobib eriti hästi ümarpuidu, loomasööda, väetise, liiva, lahtise väetise, suurte kottide jmt käitlemiseks. Metsanduses sobib tõstukeid kasutada puidu käitlemiseks nii väiketootja oma tarbeks kui ka kergemate tööstuslike tööde teostamiseks, kui mudeli tõstemoment seda võimaldab. Lubatud tõstejõudu ei tohi mitte mingil juhul ületada. Täpsema info saamiseks lubatud koormuse kohta vaadake haagisel olevat tõstegraafikut ja käesolevat kasutusjuhendit.

Tootega tutvumiseks soovitame lugeda meie juhiseid väga tähelepanelikult, ka siis, kui te olete sarnase tootega varem kokku puutunud. Käesolevad juhised sisaldavad teavet, mida on hädavajalik teada ohutuse ja tõhususe kindlustamiseks tootega töötamisel ning tehase garantii kehtivuse tagamiseks. Ostetud toote vastuvõtmisel kontrollige, et see ei ole tarnimise või transportimise käigus kahjustada saanud. Kui te märkate mis tahes sellist kahjustust või mõne osa puudumist, siis võtke viivitamatult ühendust oma edasimüüjaga.

Kasutaja on isiklikult vastutav toote kasutusjuhendiga tutvumise ja selle hoolika järgimise eest. Kasutaja vastutab samuti selle eest, et veoki lisatarvikud ja ühendused on kohaldatavad ja vastavad tõstuki tehnilistele andmetele. Näiteks, kui kasutaja ei paigalda tõstukit mitte FARMA haagisele vaid mõnele muule seadmele, siis peab ta tagama, et veoki võimsus oleks piisavalt suur, et tulla toime tõstukile ettenähtud tõste- ja pöördemomentidega.

Fors MW jätab endale õiguse teha seadmete ja hooldustööde juhistesse muutusi ning uuendada andmeid ilma etteteatamiseta.

Fors MW järgib ISO 7010 turvamärgistust vastavalt EÜ direktiivile 2006/42/EÜ.



Tootja:

AS FORS MW

TULE 30

765 05 SAUE

Tel: + 372 679 00 00

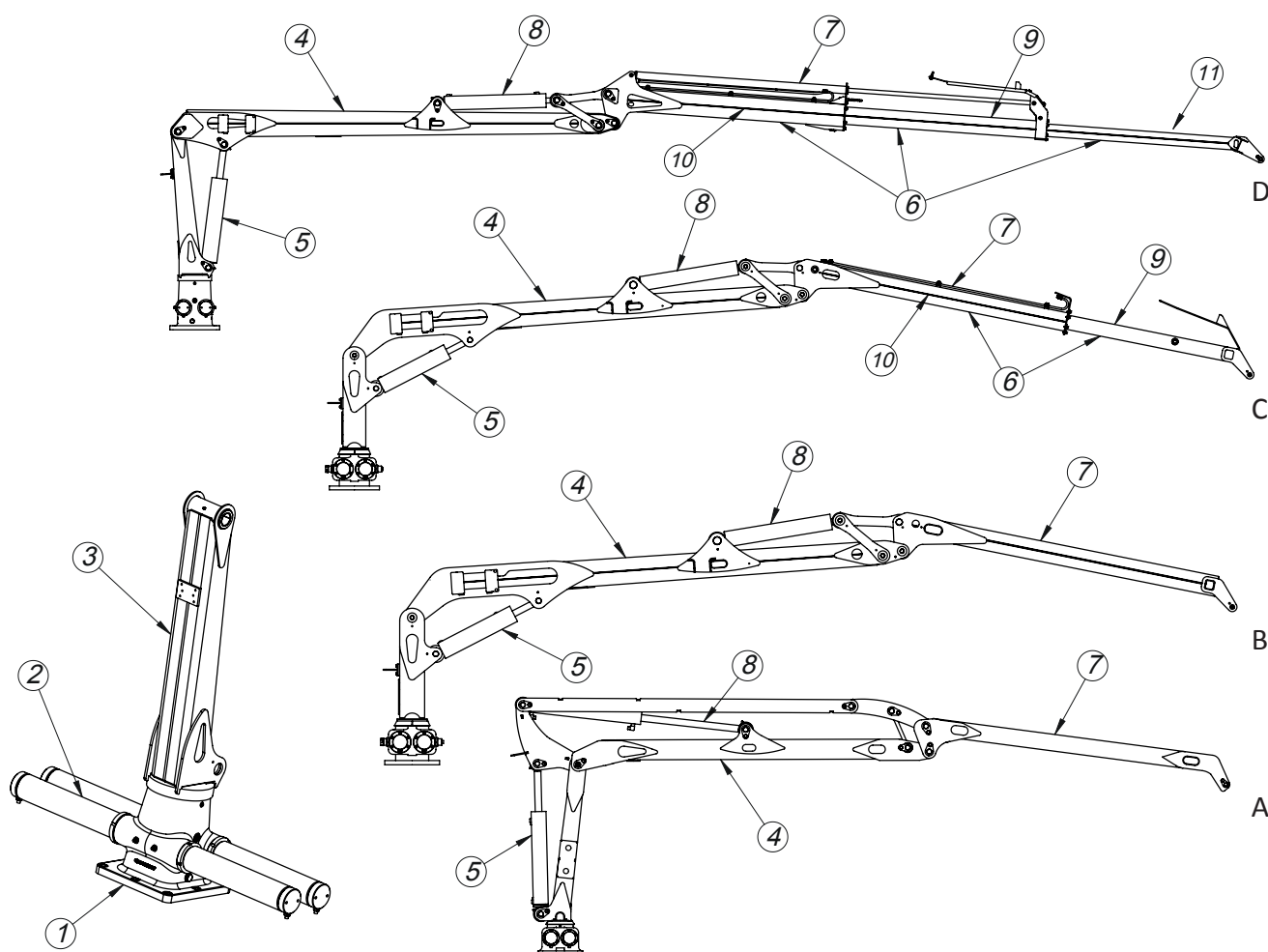
www.forsmw.com

Edasimüüja:

1.1 Noolesüsteemi põhiosad

Jrk. nr.	Kirjeldus
1	Pöördkorpus
2	Pöördmehhanism
3	Pöördsammas
4	Töstenool
5	Töstenoole silinder
6	Teleskoop-pikendus

Jrk. nr.	Kirjeldus
7	Liigendnool
8	Liigendnoole silinder
9	Teleskoop 1
10	Teleskoobisilinder
11	Teleskoop 2



1.2 4 FARMA metsalaadurkraana tüüpi

Pos.	Kirjeldus	MUDEL
A	Paralleelse töstenoolega metsalaadurkraana (teleskoobita)	C4,0P
B	Metsalaadurkraana (teleskoobita)	C3,8/C4,6/C5,1/C5,3
C	Teleskoop-pikendusega metsalaadurkraana	C4,2/C6,3/C7,0
D	Topelt teleskoop-pikendusega metsalaadurkraana	C8,5

2 OHUTUSNÕUDED

2.1 Hoiatussümbolite kasutuse kirjeldus

Kasutusjuhendis on kasutusel kaks erinevat hoiatuserminiti: „hoiatus“ ja „pange tähele“. Nende terminite abil juhitakse lugeja tähelepanu sellele, et tegemist on eriti tähtsa asjaoluga.

Hoiatus! = selle hoiatussümboliga tähistatakse väga tähtsat ohutusteavet. Hoiatusega viidatakse keha- vigastuste või surmaohule ja seadmete võimalikule tõsisele kahjustusele.

Pange tähele! = see hoiatussümbol osutab võimalikule tootest, tööprotsessist või keskkonnast tulenevale kahjustusele ning väiksemate vigastuste ohule.

2.2 Üldised ohutusnõuded



Enne tõstuki kasutamist lugege tähelepanelikult kogu kasutusjuhendit. Teie tõstukit puudutavad tähtsad andmed leiate tõstuki tehniliste andmete osast. Tõstuki vale kasutamine võib põhjustada vigastusi ja tõstukit kahjustada.

Tõstuki juhtimine nõuab kasutajalt suurt pädevust ja kasutatava seadme head tundmist. Tõstukit tuleb enne selle kasutamist tundma õppida ja selle kasutamist harjutada. Harjutage tõstuki liikumise juhtimist ja töötage enne alati väiksemate koormustega, kuni olete tõstuki tööga täielikult tuttav. Veenduge, et tõstuki ohutsoonis ei viibiks inimesi (20 m).

FARMA tõstukid on mõeldud tavakasutuseks põllumajanduses ja metsatööl ning neid tohivad kasutada ainult isikud, kes on pädevad juhtima põllumajandusmasinaid.

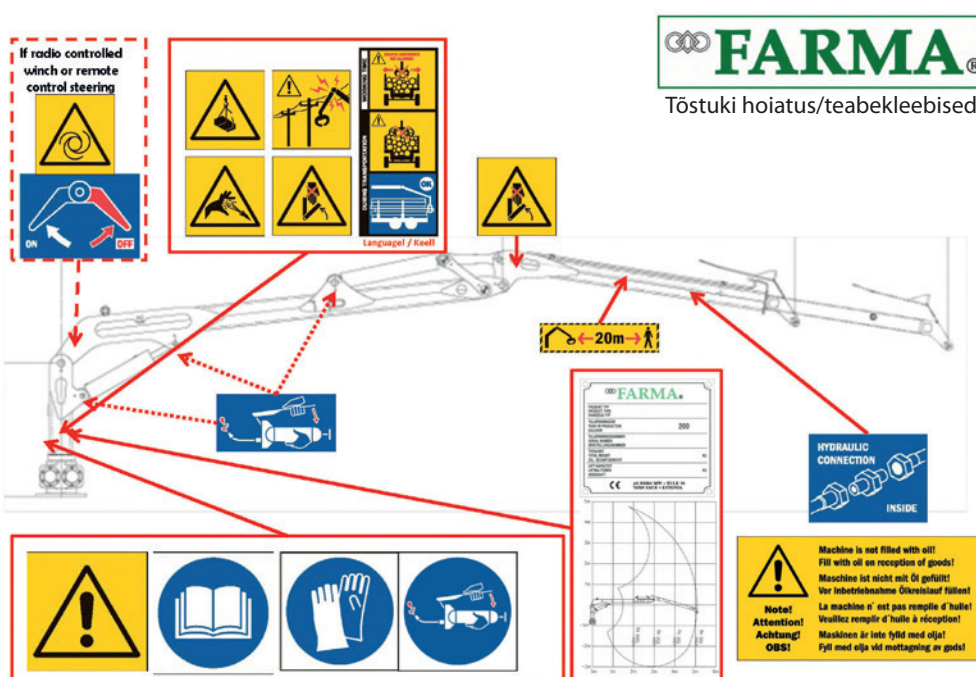


- Seda tõstukit tohib kasutada ja juhtida ainult traktori/veoki juhiistmelt
- Enne, kui ühendate tõstuki traktori hüdraulilise seadmega, lugege kindlasti traktori kasutusjuhendit, et teaksite, kuidas tõstuk peab traktori külge ühendatud olema.
- Tutvuge tõstuki ja selle funktsioonidega.
- Olge äärmiselt ettevaatlik tõstuki traktoriga või haagisega ühendamisel ja neist lahti ühendamisel.
- Veenduge, et töö ajal ei viibiks tõstuki ohutsoonis inimesi. Kasutajal peab olema tööpiirkonna üle täielik visuaalne kontroll.

- Ärge pange masinaga töötamise ajal oma kätt või muud kehaosa masinasse, juhtmestikku või koorma alla. Olge ettevaatlik, et te ei jääks tõstuki osade või traktori ja haagise vahele kinni.
- Ärge unustage tugijalgu üles tõsta, enne haagise või traktoriga liikuma hakkamist.
- Kasutage laadimise ajal alati traktori seisupidurit.
- Ärge mitte kunagi koormake haagist või konksu üle.
- Ärge jätke tõstuki noolt mitte kunagi ülestõstetud asendisse, kui te parajasti tõstukit ei juhi.
- Ärge mitte kunagi kasutage tõstukit vedamiseks/lükkamiseks või löömiseks.
- Olge väga ettevaatlik raskete metallosade peale ja maha laadimisel.
- Ärge kasutage mitte kunagi laadurit sõidu ajal.
- Töö lõpetamisel langetage tõstuk ja konks kindlale pinnale, lülitage mootor välja, pange seisupidur peale ning eemaldage süütevõti, et mitte-volitatud isikud ei saaks tõstukit kasutada.
- Käesolev tõstuk ei ole mõeldud inimeste tõstmiseks.
- Olge väga ettevaatlik, kui töötate tõstukiga elektriliinide läheduses. Hoidke elektriliinidest ohutusse kaugusesse.
- Te ei tohi anda tõstukit üle teisele isikule, enne kui olete veendunud, et see isik on tõstuki kasutamise ja ohutusnõuetega tuttav.

2.3 Kleebiste ja andmeplaatide paigutus tõstukil

Tõstuk on varustatud mitmesuguste ohutus- ja tehnilise teabe andmeplaatide ja kleebistega. Kontrollige, et kõik andmeplaadid ja kleebised oleksid õiges asendis.




Tõstuki hoiatus/teabekleebised

2.4 Kleebiste ja andmeplaatide selgitus



Mitte seista rippuva koorma all

See kleebis hoiatab tõstuki all või läheduses seismise eest koormatud või koormamata tõstuki töötamise ajal. Ettevaatamatus võib põhjustada eluohtliku olukorra tekkimise.



Elektriliinidega kokkupuute oht

Elektriliinide läheduses töötamisel olge eriti ettevaatlik ja veenduge, et tõstuk elektriliinidega kokku ei puutuks



Surve all olev hüdrovedelik

Hüdraulikasüsteemis on suure surve all kuum hüdrovedelik. Olge ühendamisel väga ettevaatlik ja vahetage vigased voolikud välja.



Masina osade vahele kinnijäämise oht

Kinnijäämise ja lõmastamise tagajärjel tekivate vigastuste oht töötamise ja hooldustööde ajal.



Tõstuki käitlemine ja paigutamine

See kleebis näitab, kuidas tõstukit tuleb käidelda ja kuidas see peab olema paigutatud transportimise ja töötamise ajal.

Ohutuskaugus 20 meetrit

See kleebis juhhib tähelepanu sellele, et tõstuki ohutsoonis töötades tuleb äärmiselt ettevaatlik olla. Jälgige alati, mis toimub tõstuki ohutsoonis. Ettevaatamatus võib tekitada eluohtliku olukorra.



Määrimine

See kleebis näitab, et tõstukit tuleb regulaarselt määrida.



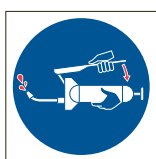
Hoiatuskolmnurk ja kasutusjuhendi sümboliga kleebis

Tõstukil on hoiatuskolmnurk kõrvuti kasutusjuhendi sümboliga kleebisega, mille eesmärk on tuletada kasutajale meelde, et enne tõstuki kasutamist tuleb kogu kasutusjuhend hoolikalt läbi lugeda



Kaitsevarustuse kasutamise kleebis

Need kleebised tuletavad kasutajale meelde, et ta kasutaks sobivat kaitsevarustust, et vältida tõstuki kasutamisel tekkida võivaid vigastusi.



Määrimine

See kleebis näitab, et tõstukit tuleb regulaarselt määrida.



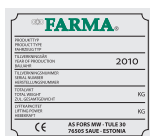
Hüdrauliline ühendus

Märgistab hüdraulilise ühenduse asukohta. Olge remonditööde käigus ettevaatlik, kuna hüdrovedelik võib kergesti läbi naha tungida.



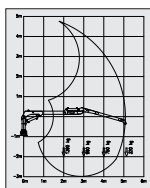
Õli lisamine tõstukile

Tehase poolt üleantud tõstuk ei ole õliga varustatud. Õli peab tõstukisse panema edasimüüja enne tõstuki tarnimist kliendile. Kontrollige, kas seda on tehtud.



FARMA ID-plaat tõstukile

Kõik tarnitud tõstukid on varustatud ID-plaadiga. Veenduge, et tõstukil on see plaat olemas ja kontrollige sellel olevaid andmeid.



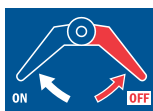
Tõstegraafiku andmeplaat

Kõik tarnitud FARMA tõstukid on varustatud tõstegraafiku andmeplaadiga. Veenduge, et tõstukil on see andmeplaat olemas ja kontrollige sellel olevaid andmeid.



Hoiatus seoses kaugjuhtimise teel käivitavate masinaosadega

Kui tõstuk on varustatud vintsiga ja/või raadiokaugjuhtimispuldiga tõstuki funktsioonide juhtimiseks, võib neid aktiveerida ilma tõstukiga kontaktis olemata. Veenduge, et tõstuki ja vintsi ümbrus oleks enne selle funktsiooni aktiveerimist täiesti vaba ning ohutsoonis ei viibiks inimene.



Vintsi manuaalne lüliti

Kui tõstuk on varustatud vintsiga, võib sellel olla ka manuaalne lüliti vintsi aktiveerimiseks. Vintsi sisse- või väljalülitamiseks pöörake käepidet nagu kleebisel näidatud.

2.5 Ohutu kasutamise juhend

2.5.1 Sissejuhatus



Mitte-volitatud isikutel on keelatud viibida tõstuki ohutsoonis, mis on 20 m tõstukist.



Kui hüdraulikasüsteemi ülekoormuskaitset rakendatakse valesti või süsteemi funktsioone kuidagi teisiti muudetakse, pole ohutust mitte millegagi võimalik tagada.

- Kontrollige alati, et ohutsoonis ei viibiks mitte-volitatud isikuid.
- Ärge mitte kunagi seiske ega kõndige rippuva koorma all.
- Veenduge, et traktor ja haagis seisavad alati kindlal pinnal, et vältida ümberminemise ohtu. Laadimise ajal kasutage tugijalgu, et metsaveohaagis ei vajuks kaldu.
- Kontrollige alati visuaalselt tööpiirkonda.
- Ärge töötage tingimustes, kus esineb oht jääda masina osade vahele kinni või saada muid vigastusi.
- Kasutage ainult tööks sobivate mõõtmetega haaratseid.



Olge alati väga ettevaatlik, kui töötate elektriliinide läheduses. Hoidke elektriliinidest ohutusse kaugusesse. Arvestage tõstuki ettenägematute liigutustega. Kui tõstuk peaks mingil põhjusel elektriliinidega kokku puutuma, siis:

- hoiatage tõstuki läheduses viibivaid inimesi, et nad ei puudutaks tõstukit;
- ärge puudutage ühtegi metallist osa;
- vabastage noolesüsteem voolu all olevatest juhtmetest.

2.5.2 Juhised hädaseiskamise puhuks

2.5.2.1 Ümberminemise oht



Ümberminemise ohu korral langetage viivitamatult tõstuki tõstepoom, viies juhtimiskangi langetamisasendisse.

- Hoidke kangi, kuni koorem on jõudnud maapinnale. Ärge katkestage langetamist, kuna koorma järsk peatumine võib ümberminemisohtu suurendada.
- Ümberminemise ohu korral ärge kasutage koorma langetamiseks mitte kunagi välist poomi, kuna selle tulemusena võib koorem sattuda kabiini.
- Kui traktor läheb ümber, järgige juhiseid, mille leiate traktori kabiinist. Ärge hüpake kabiinist välja. Te võite niimoodi kukkuda koorma või ümbermineva traktori või tõstuki alla jääda.

Pange tähele! Isegi juhul, kui tugijalad on alla lastud, on ümberminemise oht alati suurem tühja või väikese koormaga haagise korral. Sellisel juhul hoolitsege masina ja koorma stabiilsuse eest.

2.5.2.2 Voolikute rebendid



- Kui hüdrovedeliku surve alla langeb või kontrollseadmete ja tõstuki vahelised hüdro süsteemivoolikud või torud rebenevad, seisake viivitamatult traktori mootor ning langetage koorem maapinnale. Seisake hüdrauliline vool. Parandage rebendid. Olge tähelepanelik ja koristage maapinnale sattunud õli ära. Viige jäätmed ettenähtud jäätmekäitluskohta.
- Juhul kui avastate rebendi peamises traktori ja juhtseadmete vahelises survevoolikus, siis peate peatama õlivoolu, ühendades juhtkangi traktori hüdraulilise väljalaskeava küljest lahti või lülitades traktori mootori välja „stopp“-nupule vajutades. Jällegi koristage maapinnale sattunud õli ära.

2.5.3 Üldkasutatavatel teedel sõitmine

Järgige käesolevaid juhiseid, et vältida õnnetuste ohtu. Tootja ja edasimüüja ei vastuta kahjustuste eest, mis on tingitud käesolevate juhiste eiramisest.

Transportimise asend

- Koormata haagise korral asetage tõstuki noolesüsteem haagisele nii madalale, kui võimalik. Veenduge, et haarats ja rotaator on turvaliselt haagise külge kinnitatud, nii et tõstuk ei saaks transportimise ajal külgedele liikuda. Ärge alustage sõitmist enne, kui olete paigutanud tõstuki haagisele nii madalale kui võimalik.
- Veenduge, et ükski tõstukiga ühendatud lisaseade ei saaks transportimise ajal õnnetusi põhjustada.

Kontrollimine on tähtis

- Te peate säilitama seadme üle kontrolli igas olukorras.
- Kontrollige alati, kas spetsiaalne väike-veoki märk ja helkurmärgistused on õiges kohas. Kontrollige, kas haagise tuled töötavad ning rehvirõhk on õige.
- Lubatud teljekoormust ja kogukaalu ning transpordi mõõtmeid ei tohi mitte kunagi ületada.
- Enne sõitma hakkamist kontrollige, et masina läheduses ei viibi inimesi ning miski ei takista nähtavust.

Pange tähele!

- Jälgige, et hoiate elektriliinidest alati ettenähtud kaugusesse, juhul kui läheduses on elektriliine.
- Pidage silmas masina kõrgust, kui sõidate viaduktide alt läbi.

Reeglid on selleks, et neid järgida



Väga tähtis on reguleerida sõidukiirust vastavalt sõiduolukorrale. Sõitke kallakute ääres ja nõlvadel väga ettevaatlikult. Ümbermineku oht.

- Liikluseeskirjad on selleks, et neid järgida. Järgige kehtivaid eeskirju.
- Haagisega traktoril on pikem pidurdusteekond kui teistel sõidukitel. Arvestage libisemisohuga ja jälgige, et tee pinnal ei oleks takistusi.

Pange tähele! Kinnitage koorem ja teised lahtised kaubad tugevasti.

2.5.4 Hüdrauliline süsteem

Pange tähele! Lugege alati vastavaid ohutusjuhiseid, enne kui ühendate ja kasutate tõstuki hüdraulilist süsteemi. Kõikide hüdrovoolikute puhul tuleb arvestada, et need on survestatud.

Seadme takistusteta töö tagamiseks tuleb õli ja filtreid vahetada regulaarselt etteantud ajavahemiku järel. Hüdraulilise süsteemi osade vahetamise käigus tuleb jälgida, et süsteemi ei satuks mustust. Kasutage puhastamiseks ebemevaba lappi või riidetükki.

Pange tähele! Õli laskmine maapinnale või veekogusse on keelatud. Ärge valage süsteemi mitte kunagi erinevat tüüpi või erinevate tootjate õlide segu.



Tõstuki hüdroventiilid on varustatud nii põhirõhu piirajaga kui kaitseklappidega, et vältida tõstuki ülekoormamist. Mis tahes muudatuste tegemine on keelatud.

- Ärge käivitage traktorit enne, kui olete hüdraulilise surve tõstukile välja lülitanud.
- Toestage tõstuk hooldustööde ajal, kindlustamaks, et ükski osa ei sõltu hüdraulilisest silindrist.
- Tuvastage rike ja määrake selle asukoht enne, kui alustate remonditöödega, et te ei peaks asjatult hüdraulilist süsteemi avama.
- Võimaluse korral kaasake masina hüdrauliliste funktsioonide hooldus- ja parandustöösse väljaõppinud hooldustehnikud.
- Tõstuki hüdroventiilid on varustatud nii põhirõhu piirajaga kui kaitseklappidega, et vältida tõstuki ülekoormamist. Mis tahes muudatuste tegemine on keelatud.
- Tõstuki hüdrovoolikud ja –torud tuleb alati hoida heas korras. Mis tahes defekti avastamise korral vahetage vastavad osad välja. Defektsetest voolikutest võib eralduda suure surve all olev õlijuga, mis võib naha sisse tungida ning põhjustada tõsist infektsiooni. Sellisel juhul konsulteerige viivitamatult arstiga.

Pange tähele! Hüdraulilise süsteemi uuesti kasutusse võtmisel pärast remonditöid tuleb olla väga ettevaatlik. Süsteemis olev õhk võib põhjustada ettenägematuid tõstuki liigutusi. Õhutage süsteemi, lastes kõikidel silindritel mõned korrad piirasendisse liikuda.

Pange tähele! Hüdraulilise süsteemi funktsioone tuleb kasutada ettevaatusega. Ärge liigutage süsteemi ühest asendist teise täiskiirusel. See võib kahjustada hüdraulilise süsteemi tihendeid ja teisi osi.

2.5.5 Hüdrauliliste osade väljavahetamine

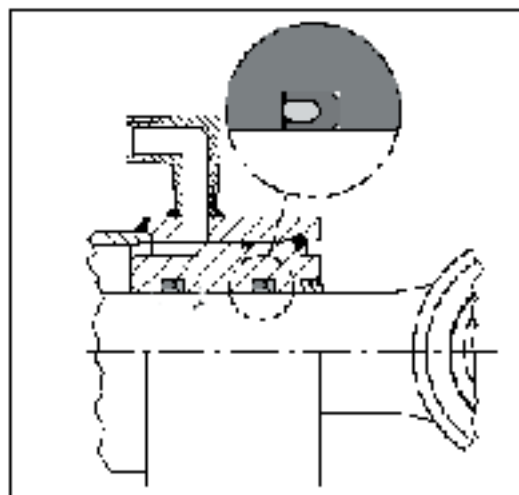
Voolikute, tihendite, poltide jmt puhul kasutage alati originaalvaruosi. Originaalvaruosade kasutamine tagab masina häireteta töö.

TIHENDITE VAHETAMINE

Kui üks silindri tihend on kahjustunud, vahetage kõik silindri tihendid välja.

Olge tihendite vahetamisel ettevaatlik, et te neid paigaldamise ajal ei kahjustaks.

1. Kui te olete vanad tihendid eemaldanud, puhastage ettevaatlikult silinder ja kolvivarv enne uute tihendite paigaldamist.
2. Määrige uusi tihendeid hüdrovedelikuga.
3. Võimaluse korral tehke hüdrauliliste funktsioonide hooldamisel koostööd väljaõppinud hooldustehnikutega.



2.5.6 Õli/määrde käitlemine



Lugege tähelepanelikult kasutatavatel õli- ja määrdetoodetel toodud hoiatusi ja järgige täpselt tootjate juhiseid.

- Vältige naha kokkupuudet õli ja määrdeainega hooldustööde ajal.
- Kandke sobivat kaitseriietust.
- Ärge puhastage mitte kunagi oma käsi määrdeõliga. See võib teie nahka kahjustada.
- Kui õli või määrdeaine kutsub esile muutusi teie nahal, pöörduge viivitamatult arsti poole.
- Seaduse kohaselt tuleb jääkõli hooldustööde käigus käidelda ja sellest vabaneda selleks ettenähtud kohas.

2.5.7 Keevitustööd



Kui remondi- või muudatustööde käigus on vajalik keevitamine, võtke ühendust oma edasimüüjaga, kes annab teile vastavad keevitustööde juhised. Ebakorrektnen keevitamine või hooletus keevitamise ajal võib masina struktuuri lõhkuda.

2.5.8 Töötamine äärmuslikes tingimustes

Soovitav keskkonna temperatuur käesoleva masinaga töötamiseks on -30 °C kuni +40 °C. Pidage meeles, et madala või kõrge temperatuuriga keskkonnas töötamisel tihendite ja voolikute kulumise ja pinge tase suureneb. Samuti langeb terase vastupidavus ja masinasse võivad tekkida mõrad.

Äärmuslikes tingimustes töötamisel töötage normaalsest väiksemate koormustega, et vältida kahjustusi. Külmas keskkonnas töötades laske hüdrovedelikul enne mõni minut vabalt ringelda. Seejärel sooritage iga funktsiooni mitu korda, et tihendid ja voolikud saaksid pehmeneda enne kui neile rakendatakse täissurvet. Väga kuumadel perioodidel jälgige õli temperatuuri. Kui õli temperatuur tõuseb üle 80 °C, rikub see õli omadused ja kahjustab tihendeid ja voolikuid.

3 TEENINDUS/HOOLDUS

3.1 Üldine teave

Teenindus- ja hooldustöid tuleb teostada regulaarselt, et tagada masina häireteta ja ökonoomne kasutamine.

Pange tähele! Fors WM kasutusjuhendis toodud juhiste eiramine tühistab kõik masinale kohaldatavad garantiid. Regulaarne ja õige hooldus on garantiide kehtivuse eelduseks.

Pange tähele! Remondi- ja hooldustööde käigus tohib kasutada ainult originaalvaruosi.

3.2 Ohutuse tagamine teeninduse/hoolduse ajal

Enne teenindustööde alustamist lugege vastavaid juhiseid. Ärge püüdke teostada masina teenindus- või hooldustöid enne, kui olete täielikult tutvunud vastavate juhistega ja need on teile arusaadavad. Lugege ja järgige juhiseid enne igat teeninduskorda. Järgige soovitatud teeninduse ja määrimise sagedust.



- Remondi- ja hooldustööde käigus tohib kasutada ainult originaalvaruosi.
- Kasutage alati sobivaid tööriistu.
- Kandke alati kaitseriietust ja kaitseprille.
- Seisake alati traktori mootor. Kui lülitate traktori mootori välja, siis eemaldage kindlasti ka süütevõti.
- Kui teatud teenindustööde käigus on vaja, et traktori mootor töötaks, siis olge ettevaatlik ja hoidke ise masina liikuvatest osadest eemale.
- Hooldustööde ajal peab tõstuk olema asetatud kindlalt vastu põhja, nii et ükski osa ei sõltuks hüdraulilisest silindrist.
- Olge väga ettevaatlik surve all oleva õliga. Surve all olev õli võib kergest läbi naha tungida. Sellisel juhul pöörduge viivitamatult arsti poole.
- Kuuma õli võib tekitada põletusvigastusi. Kuuma õli auru sissehingamine võib põhjustada hingamisraskusi.
- Kui õli satub vooliku lõhkemise tagajärjel nahale, ei ole see iseenesest ohtlik, kuid te peate kindlasti vältima silmade ja nina kontakti õliga. Kui õli satub teie hingamisteedesse või silmadesse, pöörduge viivitamatult arsti poole.
- Hoidke plahvatus- ja tuleohtlikke vedelikke sädemetest ja lahtisest tulest ohutus kauguses.

Pange tähele! Õli vahetamisel koguge vana õli kokku ohutul viisil. Ärge mitte kunagi laske õlil maapinnale valguda. See on seadusega keelatud. Seaduse kohaselt peab õli ja määrdeaine viima ettenähtud jäätmekäitluskohta.

3.3 Igapäevane kontroll

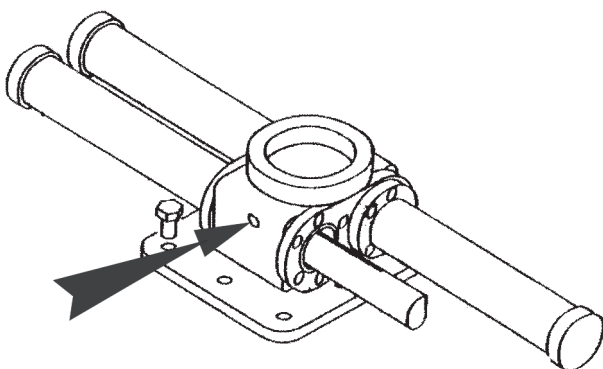


Pidage meeles, et

- seadmeid tuleb igapäevaselt kontrollida.
- mis tahes defekti avastamisel, peate selle viivitamatult parandama.
- kulunud poltide ja kruvidega, kui need on koormatud, kaasneb seadme purunemise oht.
- kui tõstukil avastatakse mõrad, tuleb töö viivitamatult peatada.
- kahjustunud voolikud tuleb viivitamatult välja vahetada.
- tuleb kontrollida võimalikke lekkeid. Lekkiva hüdrovedelikuga kaasneb õnnetuste oht, mis võib põhjustada tõsiseid keskkonnakahjustusi.

Pange tähele!

- Kontrollige kõiki polte ja keerake kõik lahtised poldid kinni.
- Tehke kogu tõstuki tõstegraafik läbi, veendumaks, et kõik funktsioonid töötavad.
- Vajadusel määrige tõstuki pöördkorpust ja kontrollige õli taset selles.
- Ärge kasutage puhastamisel survepesu. Kõigepealt puhastage lihtsalt sooja veega. Vajadusel kasutage keskkonnasõbralikku puhastusvahendit. Määrige tõstukit pärast pesemist.



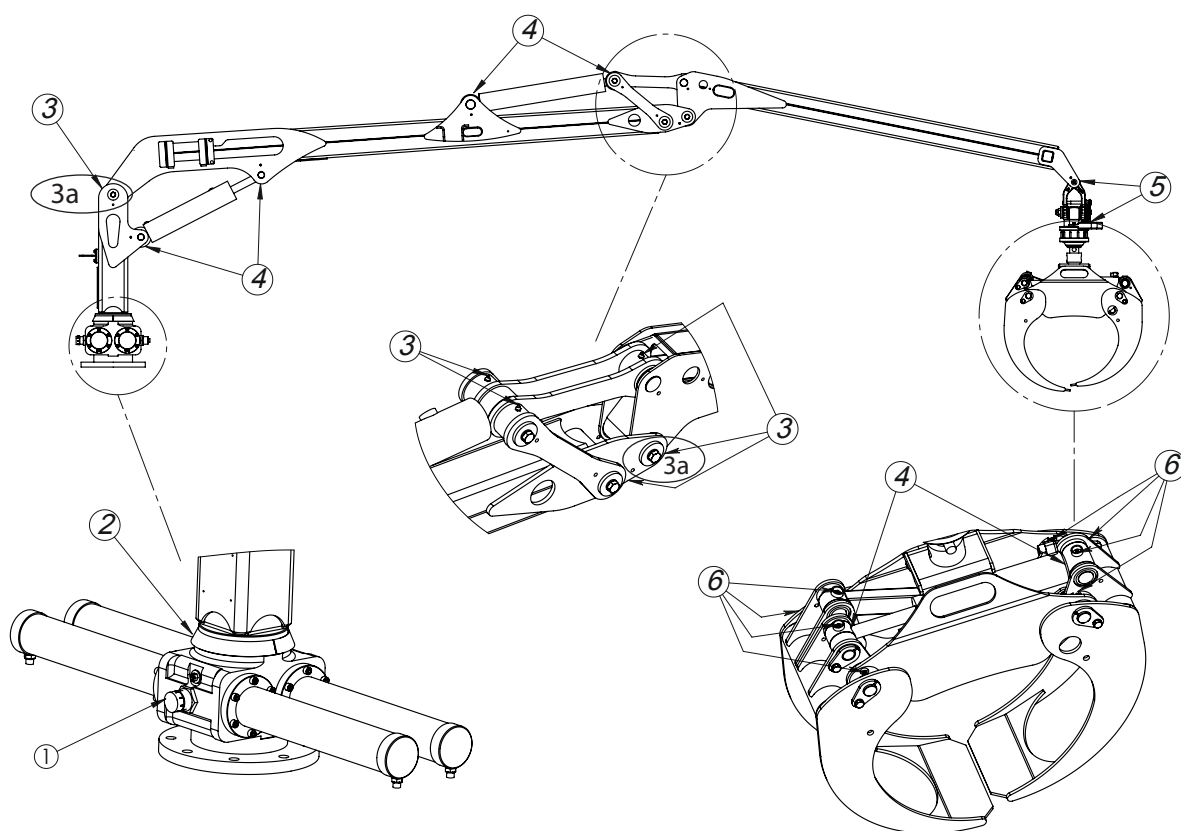
Õli taset peab regulaarselt kontrollima. Õli tase peab jääma 1 cm täitmiskorgist allapoole. Korgi asukoht on joonisel noolega tähistatud.

3.4 Määrimise ajakava

Jrk. nr.	Määrimiskoht	C3,8 G2/ C4,6 G2/ C5,3 Kogus	C4,6S/ C4,6D Kogus	Määrdeaine	Ajavahemik, tunnid (töötunnid)
1	Pöördkorpus	1	1	SAE 80W/90 GL-5	50h
2	Pöörd samba laager	1	1	Masinamääre	20h
3	Liigendatud ühendused	6	x	Masinamääre	50h
3a	Liigendatud ühendused	x	2	Masinamääre	50h
4	Sfääriline laager	6	6	Masinamääre	50h
5	Rotaator/kahvel	2	2	Masinamääre	50h
6	Haarats	8	8	Masinamääre	20h
7	Pikenduste hõõrdepinnad	x	x	Masinamääre	50h

Soovitatakse hüdroõlid: UTTO või STOU SAE 10W/30, SAE 32, SAE 46.

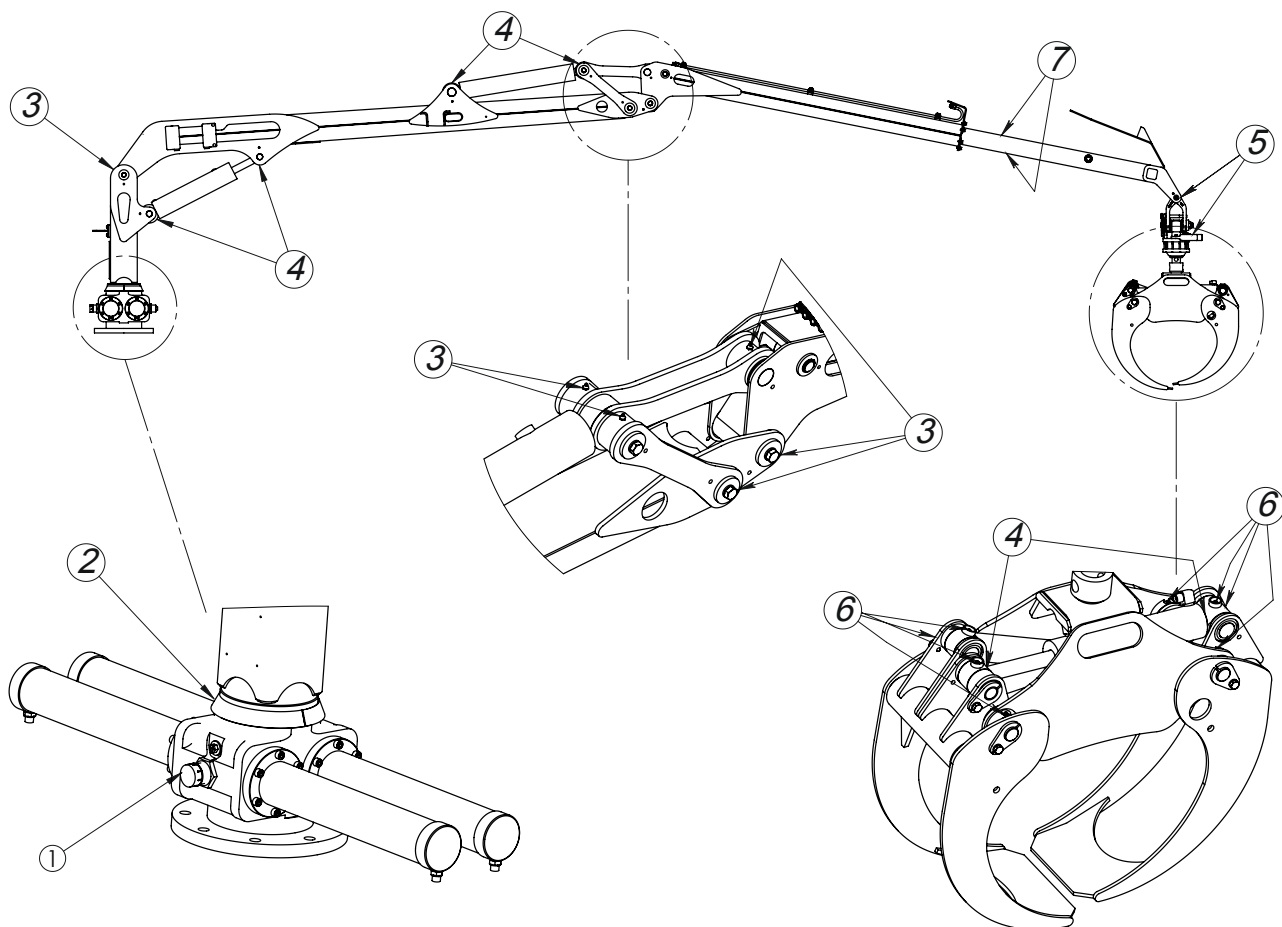
NB! Kasutage alati traktori tootja poolt soovitatud hüdrovedelikke.



Jrk. nr.	Määrimiskoht	C4,2/ C6,3/ C7,0 Kogus	Määrdeaine	Ajavahemik, tunnid (töötunnid)
1	Pöördkorpus	1	SAE 80W/90 GL-5	50h
2	Pöörd samba laager	1	Masinamääre	20h
3	Liigendatud ühendused	6	Masinamääre	50h
3a	Liigendatud ühendused	x	Masinamääre	50h
4	Sfääriline laager	6	Masinamääre	50h
5	Rotaator/kahvel	2	Masinamääre	50h
6	Haarats	8	Masinamääre	20h
7	Pikenduste hõõrdepinnad	2	Masinamääre	50h

Soovitatakse hüdroõlid: UTTO või STOU SAE 10W/30, SAE 32, SAE 46.

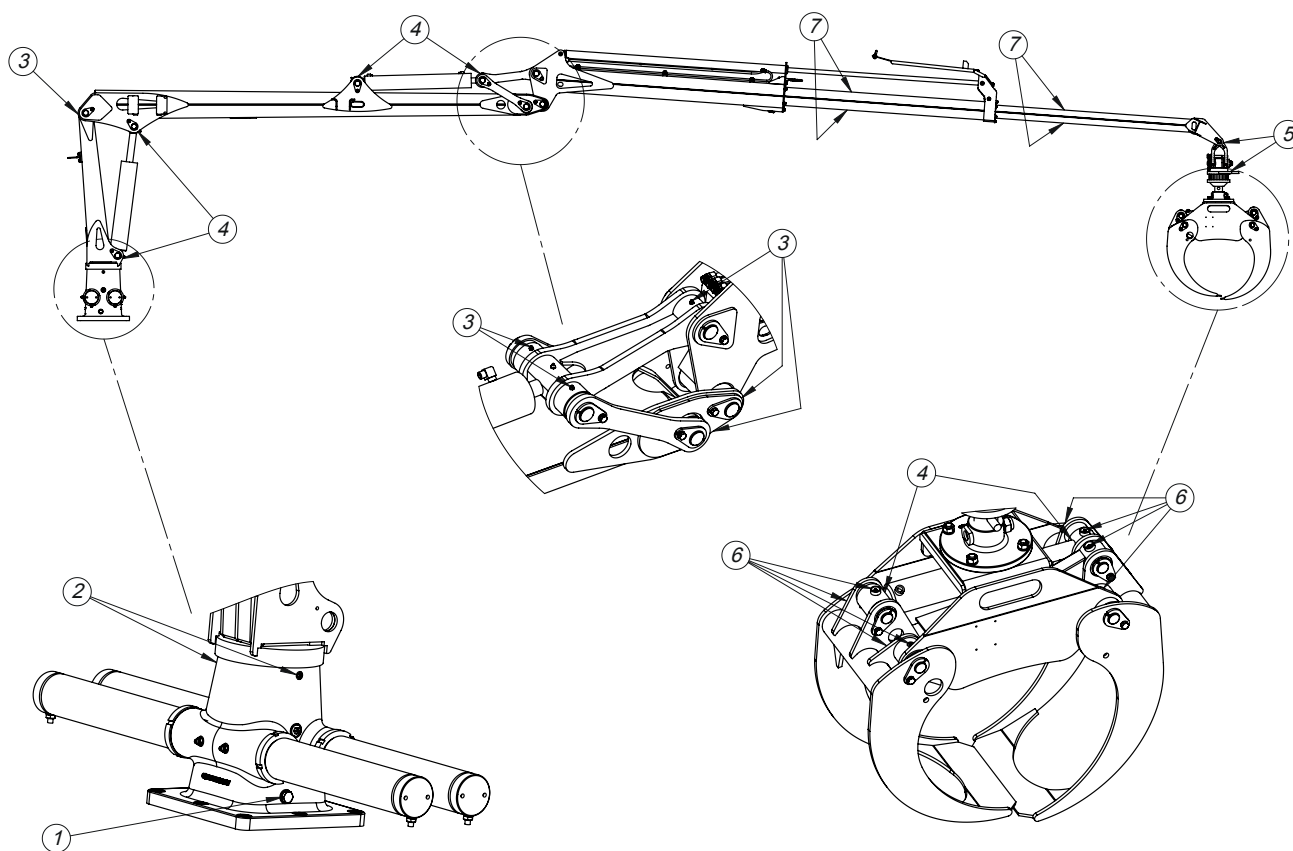
NB! Kasutage alati traktori tootja poolt soovitatud hüdrovedelikke.



Jrk. nr.	Määrimiskoht	C8,5 Kogus	Lubricant	Ajavahemik, tunnid (töötunnid)
1	Pöördkorpus	1	SAE 80W/90 GL-5	50h
2	Pöördsamba laager	2	Masinamääre	20h
3	Liigendatud ühendused	6	Masinamääre	50h
3a	Liigendatud ühendused	x	Masinamääre	50h
4	Sfääriline laager	6	Masinamääre	50h
5	Rotaator/kahvel	2	Masinamääre	50h
6	Haarats	8	Masinamääre	20h
7	Pikenduste hõõrdepinnad	x	Masinamääre	50h

Soovitatakse hüdroõlid: UTTO või STOU SAE 10W/30, SAE 32, SAE 46.

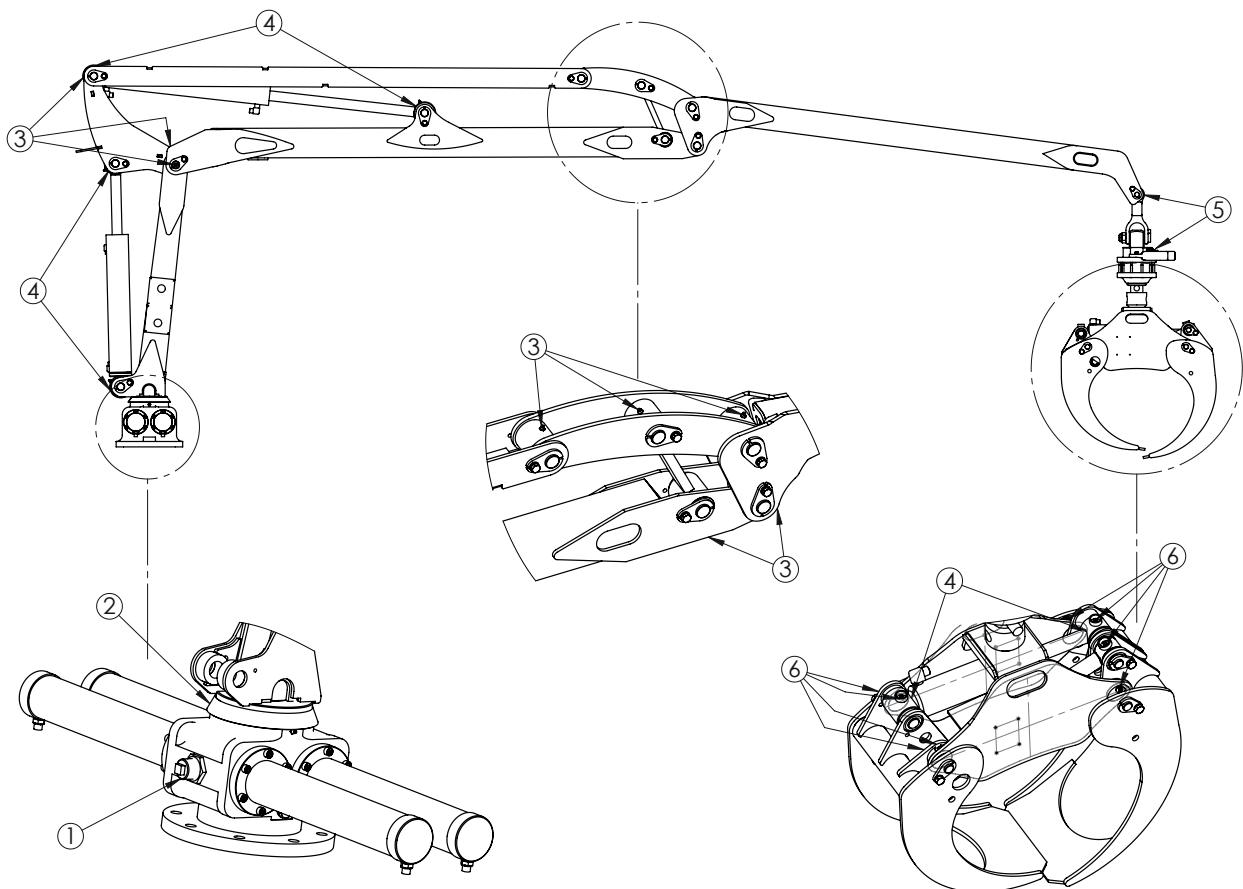
NB! Kasutage alati traktori tootja poolt soovitatud hüdrovedelikke.



Jrk. nr.	Määrimiskoht	C4,0P Kogus	Lubricant	Ajavahemik, tunnid (töötunnid)
1	Pöördkorpus	1	SAE 80W/90 GL-5	50h
2	Pöörsamba laager	1	Masinamääre	20h
3	Liigendatud ühendused	8	Masinamääre	50h
3a	Liigendatud ühendused	x	Masinamääre	50h
4	Sfääriline laager	6	Masinamääre	50h
5	Rotaator/kahvel	2	Masinamääre	50h
6	Haarats	8	Masinamääre	20h
7	Pikenduste hõõrdepinnad	x	Masinamääre	50h

Soovitatakse hüdroõlid: UTTO või STOU SAE 10W/30, SAE 32, SAE 46.

NB! Kasutage alati traktori tootja poolt soovitatud hüdrovedelikke.



3.5 Pingutusmomendid

Pingutusmoment (Mv) Nm töötlemata õlitatud teraspoltühendustele, kui kasutatakse dünamomeeter-võtit pöördemomendi kontrollimiseks. Pöördemomendi ulatus max $\pm 5\%$. Meetermöödistikus jämekeermed. Kõiki polte peab pärast 10-tunnist tööd pingutama.

Keere M	Omaduste klass vastavalt SS-ISO 898/1		
	8,8	10,9	12,9
5	5,7	8,1	9,7
6	9,8	14	17
8	24	33	40
10	47	65	79
12	81	114	136
14	128	181	217
16	197	277	333
18	275	386	463
20	385	541	649
22	518	728	874
24	665	935	1 120

3.6 Hoiundamine

Kui tõstukit ei kavatseta pikema aja jooksul kasutada, tuleb see kindlasti hoolikalt puhastada. Pidage meeles, et survepesu ei ole tõstuki puhastamiseks soovitatav. Peale pesemist tuleb kõik määrdepunktid kohe uuesti määrada. Kvaliteetne määrdeaine hoiab vee tõstuki pinnalt eemal ja kaitseb niimoodi rooste ja kulumise eest.

Takistamaks rooste teket pöördmehhanismi silindrites on soovitatav tõstuki ladustamisel, kauemaks kui 2 kuud, täita pöördkorpus õliga kuni täiteava korgini (vt 3.3 pilti).

- Hoiundage tõstukit katuse all. Kui see ei ole võimalik, katke tõstuk presendiga.
- Enne, kui langetate tõstuki hoiundamiseks valitud maapinnale, veenduge, et pind on kindel ega vaju hoiundamise perioodil, näiteks vihma või külmunud pinnase sulamise tõttu.
- Asetage tõstuki poom ja haarats transportimise asendisse.
- Hoiundamise ajal ei tohi tõstuki kaldenurk ületada 25°, et õli ei jookseks pööramismehhanismi.
- Toestage tõstuk, kindlustamaks, et tõstuk hoiundamise ajal ümber ei lähe.

Pange tähele! Tõstuki hoiundamise koht ei tohi olla laste mänguplats.

4 TÖSTUKI KÄITLEMINE

4.1 Töstuki kokkumonteerimine

Töstuk paigaldatakse kinnitusalusel vastavalt juhistele. Õlitage natuke polte ja pingutage neid etapiselt. Pingutamine toimub vastavalt pingutusmomentidele, mis on esitatud punktis 3.5. Kontrollige, et masina hüdroventiil oleks varustatud põhirõhu piirajaga kui kaitseklappidega. Hüdrauliline süsteem peab olema varustatud tagasivoolufiltriga. Veenduge, et hüdrauliline süsteem oleks varustatud piisavalt võimsa ringluspumbaga.

FARMA tõstukitel asetsev standardventiil ühildub ringluspumba süsteemiga. Lõpuks kontrollige täitmiskorgi abil õli taset pöördkorpuses. Korgi asukoht on näidatud joonisel 3.3.

4.2 Funktsioonide kirjeldused

Pange tähele! Töstuki efektiivse ja ohutu käitlemise eelduseks on tõstukite hea tundmine ja pikaajaline praktiline kogemus. Igal tõstukimudelil on oma spetsiifilised liigutused, kiirused ja omadused. Seetõttu peab ka kogunud tõstukijuht tutvuma enne töö alustamist uue tõstuki omadustega.

FARMA tootevalikus olevad tõstukid on kõik hüdrauliliselt juhitud, mis tähendab, et kõiki nende funktsioone ja liigutusi teostavad hüdraulilised osad nagu näiteks silindrid ja rotaatorid. Hüdrauliline süsteem on avatud süsteem. See tähendab, et õli tõmmatakse hüdraulilise pumba abil paagist ja suunatakse siis tugeva surve all vastava tarbijani, näiteks rotaatorisse. Seejärel suunatakse õli tagasi paaki.

Kõik hüdroventiilide abil reguleeritavad funktsioonid käivitab tõstuki kasutaja vastavate kangide abil. Kasutaja juhib juhtseadmete abil hüdraulilise voolu ulatust, mis jõuab vastava silindrini, et saavutada soovitud liigutus. Hüdrauliline surve tarnitakse kas traktori hüdraulilise väljalaskeava kaudu või eraldi pumba abil, mis on ühendatud traktori jõuvõtu kohta.

- Hüdraulilisi süsteemi funktsioone tuleb kasutada ettevaatusega. Ärge liigutage süsteemi ühest asendist teise täiskiirusel. See võib kahjustada hüdraulilise süsteemi tihendeid ja teisi osi.
- Jälgige alati koormat.

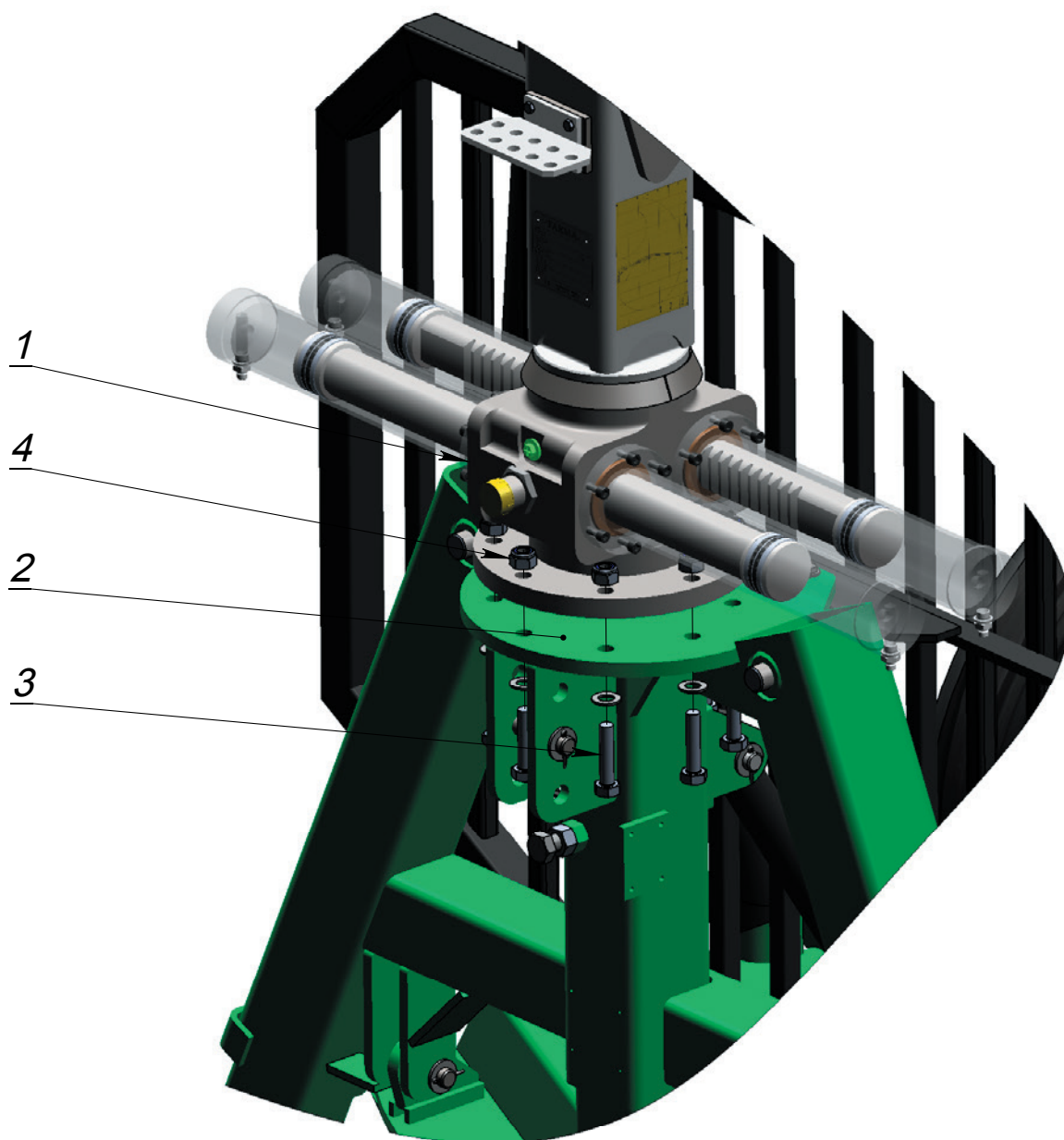


Töstuki hüdroventiilid on varustatud nii põhirõhu piirajaga kui kaitseklappidega, et vältida tõstuki ülekoormamist. Mis tahes muudatuste tegemine on keelatud.

4.3 Tõstuki monteerimine haagisele/kolmepunktilisele rippseadisele

Pange tähele! Tõstuki ühendamisel traktoriga olete sunnitud töötama masinate vahel. Olge äärmiselt ettevaatlik! Masinate vahele kinnijäämise oht!

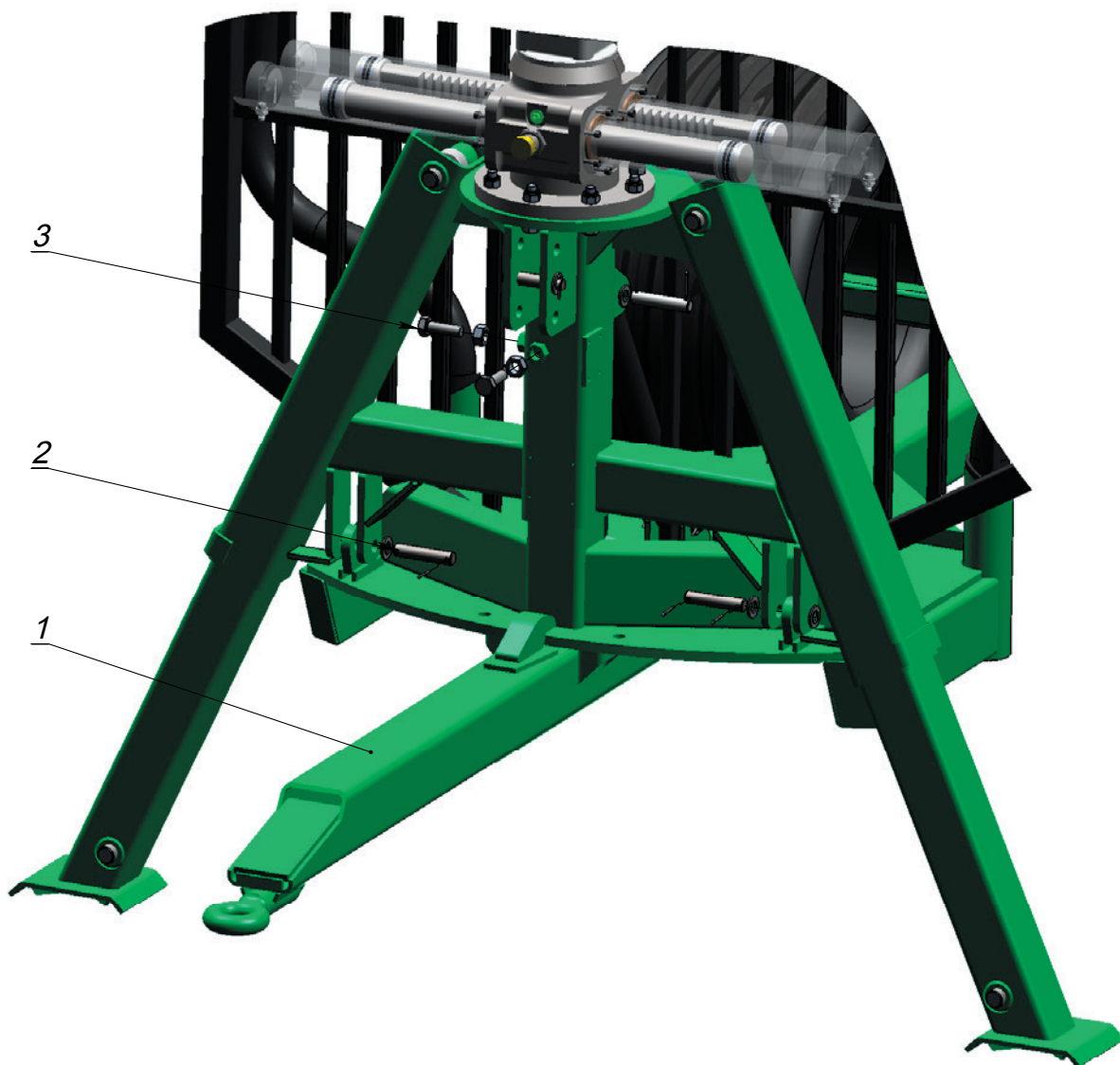
Laske tõstuk alla (1) haagise kinnitusplaadile (2). Kinnitage 8 poldiga (3) M 20x75 8.8 DIN931 ja M 20 mutritega (4)



4.4 Kolmepunktilisel rippseadisel oleva tõstuki lahtimonteerimine haagiselt

1. Asetage veotiisel vastu maad (1).
2. Paigutage tõstuk nii, et selle nina toetuks maapinnale ning seejärel toetage tugijalad stabiilselt vastu maad.
3. Kruvige lahti kaks kontramutritega kinnituspolti (3) .
 - Vähendage koormust telgedele (2) , et kolmepunktilist rippseadist oleks lihtsam eemaldada.
 - Seejärel tõstke laadur kolmepunktilise rippseadisega haagise vertikaalsetelt juhttorudelt ära, kasutades selleks tugijalgu. Veeretage haagist tagasi, et oleks võimalik tõstuk vabalt alla lasta.

Kolmepunktilise rippseadise paigaldamisel on protseduur vastupidine.



4.5 Tõstuki monteerimine traktorile koos kolmepunktilise rippseadisega

Kinnitage kolmanda punkti tõmmits ja tõsteaisad traktori olemasolevate ühendusavadega kohakuti, et tõmmitsa ja aisa otsad oleksid selle punkti lähedal, kus ühendusseedmed on kinnitatud traktori kere külge. See tagab kolmanda punkti tõmmitsa ja tõsteaiste ühenduste võimalikult väikese koormuse.



4.6 Tõstukiga töötamine



Mitte-volitatud isikutel on keelatud viibida masina ohutsoonis, mis on 20 m masinast.

Soovitame juba laaditava materjali kogumise ajal läbi mõelda ja kontrollida, kas töötingimused ja tõstuki tehniline võimekus vastavad teie vajadustele.

Valige sõitmiseks rajad, kus laadimiskoht jääks horisontaalsele kindlale pinnale. Püüdke paigutada laaditavad puuvirnad nii, et puitu saaks laadida ilma ülejäänud puid kahjustamata. Arvestage alati sellega, kui palju ruumi metsatöomasinad vajavad, et metsas pöörata. Kõige otsemad võimalikud lohistamisreed tekitavad ülejäänud puudele tavaliselt kõige vähem kahju.

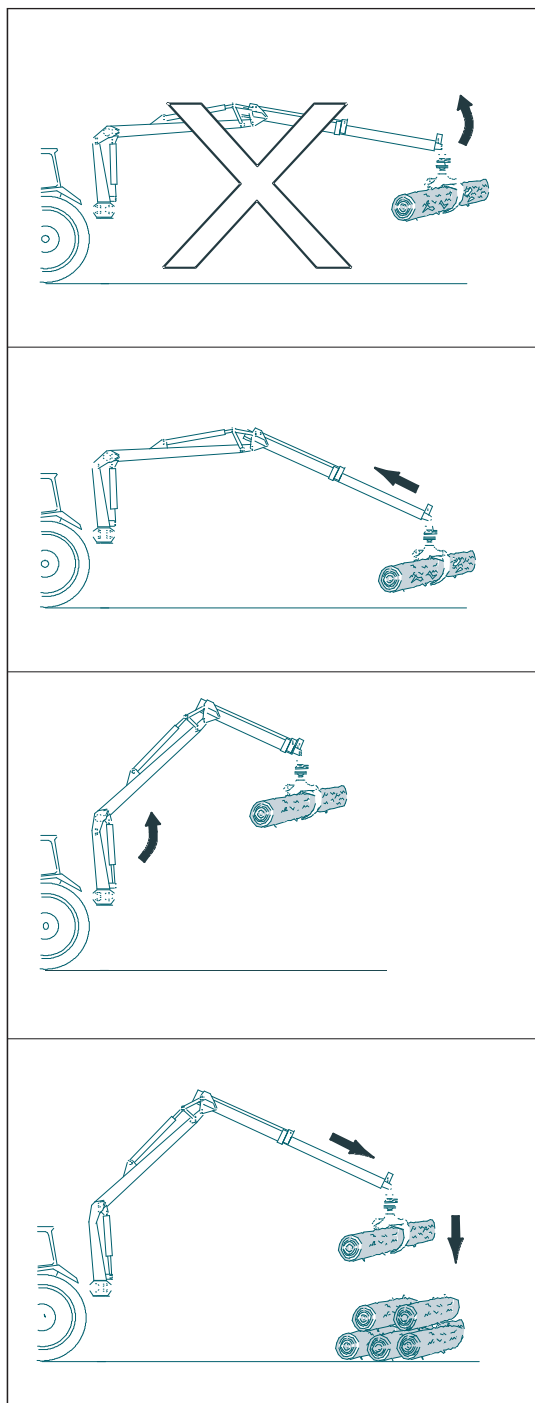
Pange tähele! Pidage meeles, et masina stabiilsus on häiritud, kui laadimine toimub kaldus või pehmel maapinnal.



Pidage meeles!

- Laadimise ajal kasutage alati traktori seisupidurit. Teatud juhtudel võite traktori esirataste ette panna ka tõkised.
- Kasutage alati tugijalgu. Enne laadimist veenduge, et masin on kindlal pinnal.
- Ärge kasutage tugijalgu haagise tõstmiseks. Kasutage tugijalgu ainult masina stabiliseerimiseks.
- Vältige laadimist kaldpinnal. Kui te siiski olete sunnitud seda tegema, olge äärmiselt ettevaatlik. Kaldpinnal laadides töötage normaalsest väiksemate koormatega.
- Haarake koormat tugevasti ja veenduge, et haare jääb koorma raskuskeskmele võimalikult lähedale. Olge eriti ettevaatlik rasket koormat edasi-tagasi liigutades.
- Tõmmake alati välise poomiga koormat enda poole, kuni olete saavutanud vajaliku tõstejõu ja stabiilsuse.
- Ärge tõstke koormat kõrgemale kui on vajalik koorma vabalt sisse ja välja liigutamiseks.
- Ärge pöörake tõstukit enne, kui koorem on kõige sobivamal kõrgusel maapinnast.
- Pärast laadimise lõpetamist parkige tõstuk kõige madalamasse asendisse, mis võimalik, ning lukustage tõstuki ots, kinnitades haaratsi koorma külge.
- Tõstuki sõiduteel transportimisel kontrollige, et tõstuki maksimaalne kõrgus oleks madalam, kui lubatud varuga laadimiskõrgus.
- Veenduge, et teil oleks töötamise ajal piisav valgustus.

4.6.1 Töötamine pikendusega tõstukiga



LAADIMISE AJAL OLGU PIKENDUS ALATI SISSETÖMMATUD.

ÄRGE TÕSTKE KOORMAT MITTE KUNAGI TÄISPIKA TÕSTUKIGA.

ENNE KOORMA TÕSTMIST TÕMMAKE PIKENDUS ALATI SISSE.

KUI PIKENDUS ON SISSETÖMMATUD, TÕSTKE KOORMAT JA LIIGUTAGE SEE TÕSTUKI TUGIPOSTILE LÄHEMALE.

PIKENDUSE VÄLJALASKMISEL VEENDUGE, ET SELLE ETTE EI JÄÄ TAKISTUSI.

LIIGUTAGE KOOREM SOOVITUD KOHTA JA SIIS LANGETAGE SEE.

Pange tähele! Kui traktorile on paigaldatud ventiil, siis peab paigaldamine olema läbi viidud sellisel moel, et näiteks vooliku lõhkemise korral ei satuks õli juhi istmele. Selle vältimiseks paigaldage ventiilile kate.

Pange tähele! Ühendage tagasivooluvoolik alati esimesena ja seejärel survevoolik. Ning vastupidi, kui ühendate tõstuki lahti – survevoolik tuleb esmalt lahti ühendada, et vältida liigset survet.

4.7 Tõstuki testimine

Kui tõstuk võetakse esimest korda või pärast pikemaajalist hoiundamist kasutusele, tuleb kindlasti läbida järgmine testimine ja kontroll.



Pöörlevaid silindreid tuleb kontrollida kohe pärast tõstuki tarnimist ja pärast pikemaajalist hoiundamist. Kui pöörlevad silindrid ei ole õliga täidetud, võib tõstuki nool liikuda kontrollimatult, näiteks juhul, kui masin on kallakul.

- Tõstuk peab olema alati õlitatud vastavalt hoolduse peatükis toodud määrimise ajakavale.
- Kontrollida ja vajadusel pingutada polte. Vaadake pingutusmomente punktis 3.5.
- Kontrollida, et tõstukil ei oleks mõrasid, et tugipost, nool ja silindrid ei oleks kahjustunud.
- Enne hüdraulilise süsteemi ühendamist kontrollida, et juhtkangid oleksid neutraalses asendis.
- Kontrollida, et surve/tagasivooluvoolikud oleksid õigesti ühendatud.
- Tühjendada süsteem, sooritades iga funktsiooni paar korda. Kõiki tõstukeid tuleb liigutada mõned korrad nende piirasenditesse, et eemaldada süsteemist õhk.
- Vajadusel lisada hüdrovedelikku nõutud tasemeni.

4.8 Juhtkangide liigutuste õppimine

Pange tähele! Garantii tühistatakse, kui masina rikke on põhjustanud masina vale juhtimine.

- Harjutage juhtkangide paneeli liigutusi. Proovige iga funktsiooni ilma koormata.
- Ventiile juhitakse samal ajal, st, et funktsioonide liigutuste kiirus vastab proportsionaalselt kangi liikumise kiirusele. Erandiks on haaratsi ja tugijalgade juhtimine, mille jaoks on elektrilised sisse/välja lülitamise nupud.
- Harjutage mitme funktsiooni samaaegset juhtimist. Pange tähele, et liigutused on aeglasemad, kui mitut funktsiooni juhitakse samaaegselt.
- Vältige äkilisi liigutusi ja liigutage kange ettevaatlikult ja sujuvalt.
- Reguleerige õlivoolu, vähendades traktori pöördeid. See aitab vältida väga agressiivseid liigutusi ja ennetab ebavajalikke pingutusi, võimaldades niimoodi kasutajal tööd paremini kontrollida.
- Kui tunnete, et oskate piisavalt hästi tõstuki ja selle funktsioonidega ümber käia, siis võite suurendada töökiirust. Pidage samas meeles, et kiired liigutused ja suured koormused suurendavad masina kahjustamise ohtu.

Start/stopp juhised






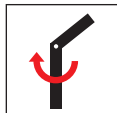
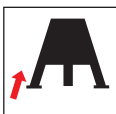

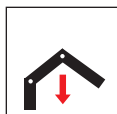


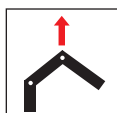
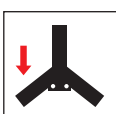
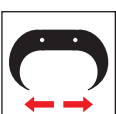
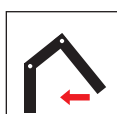
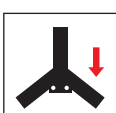

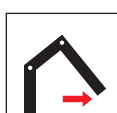
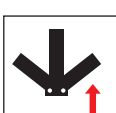

Start

- Ühendage hüdrauliline süsteem. Külma ilma korral oodake 5-10 minutit, kuni õli saavutab õige töötemperatuuri.
- Proovige kõiki tõstuki funktsioone.

Stopp

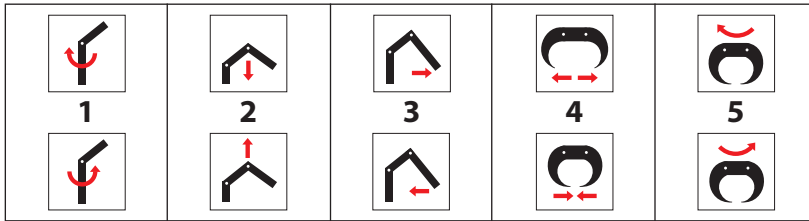
- NB! Metsalaadurkraana uuesti kasutusele võtmisel on väga oluline taastada pöördkorpuse õlitase, mis peab jääma täiteava korgist 1 cm allapoole (vt. 3.3 pilti).
- Parkige tõstuk sobival viisil, lukustades tõstuki noole haaratsi abil või langetades selle maapinnale.
- Ühendage hüdrauliline süsteem lahti.

4.9 Juhtkangi paneeli liigutused

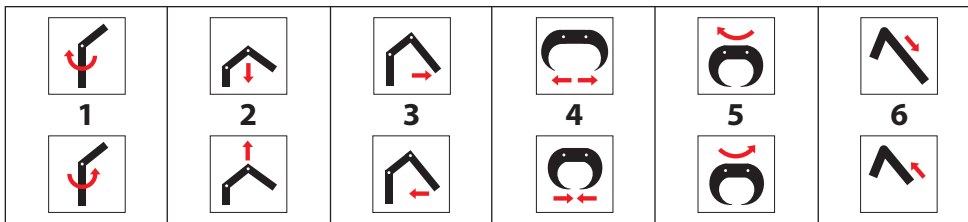
	Tugijalad alla vasak		Tugijalad üles vasak		Pööra vasakule
	Tugijalad alla parem		Teleskoop välja		Pööra paremale
	Tugijalad üles vasak		Teleskoop sisse		Lase nool alla
	Tugijalad üles parem		Haarats kinni		Tõsta nool üles
	Tugijalad alla vasak		Haarats lahti		Välispoom alla (sisse)
	Tugijalad alla parem		Rotaator vastupäeva		Välispoom üles (välja)
	Tugijalad üles parem		Rotaator päripäeva		

4.10 Juhtkangi paneeli liigutused iga kangi kohta eraldi

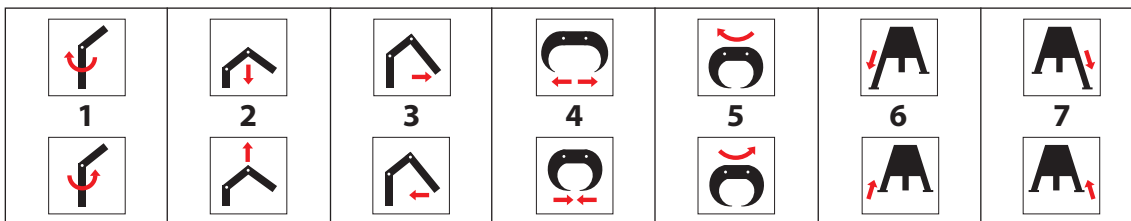
1 KANGI standard



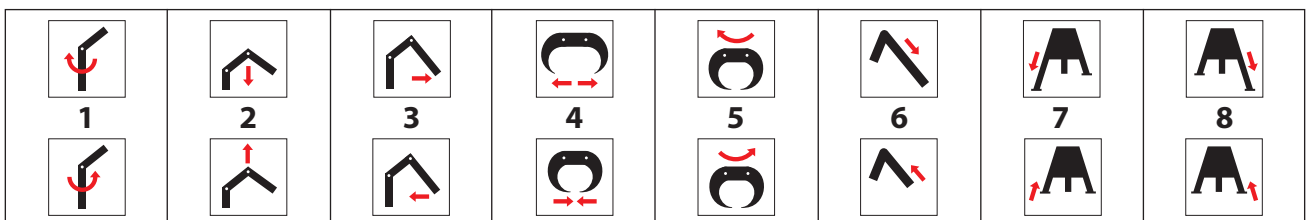
2 KANGI standard



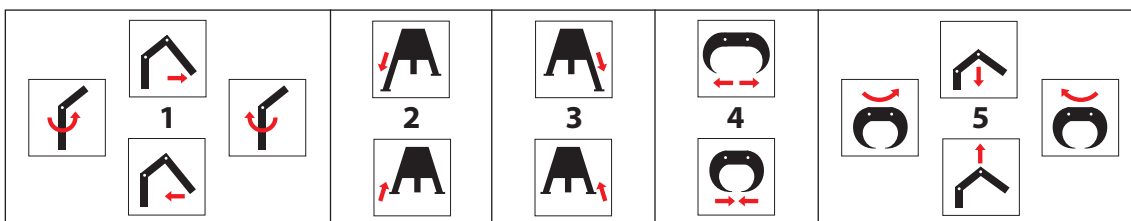
3 KANGI standard



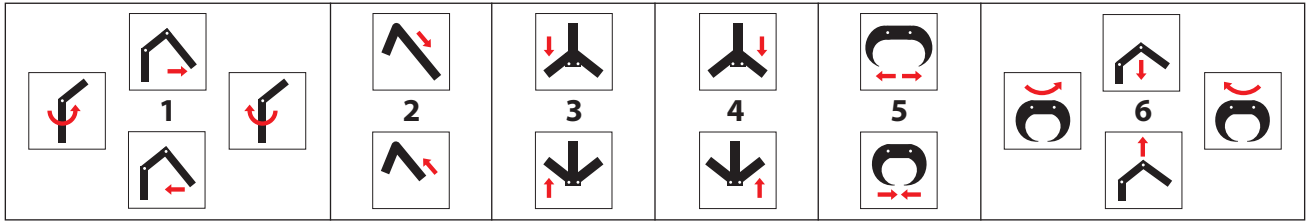
4 KANGI standard



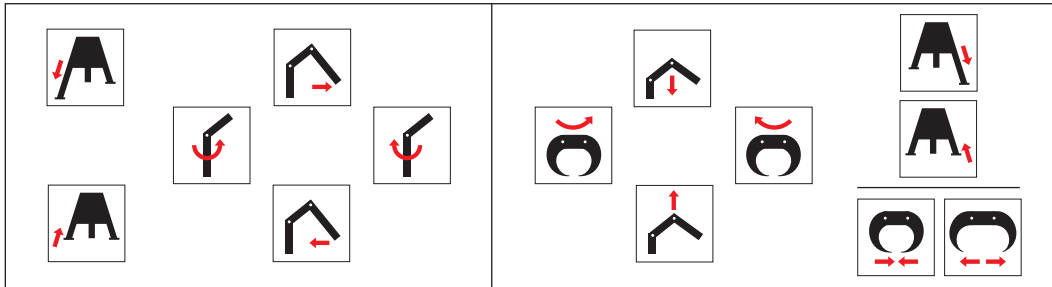
2+3 2-KOORDINAAT JA 3 MEHAANILIST KANGI



2+4 2-KOORDINAAT JA 4 MEHAANILIST KANGI



2+3 ELEKTRILINE ON/OFF



2+4 ELEKTRILINE ON/OFF

